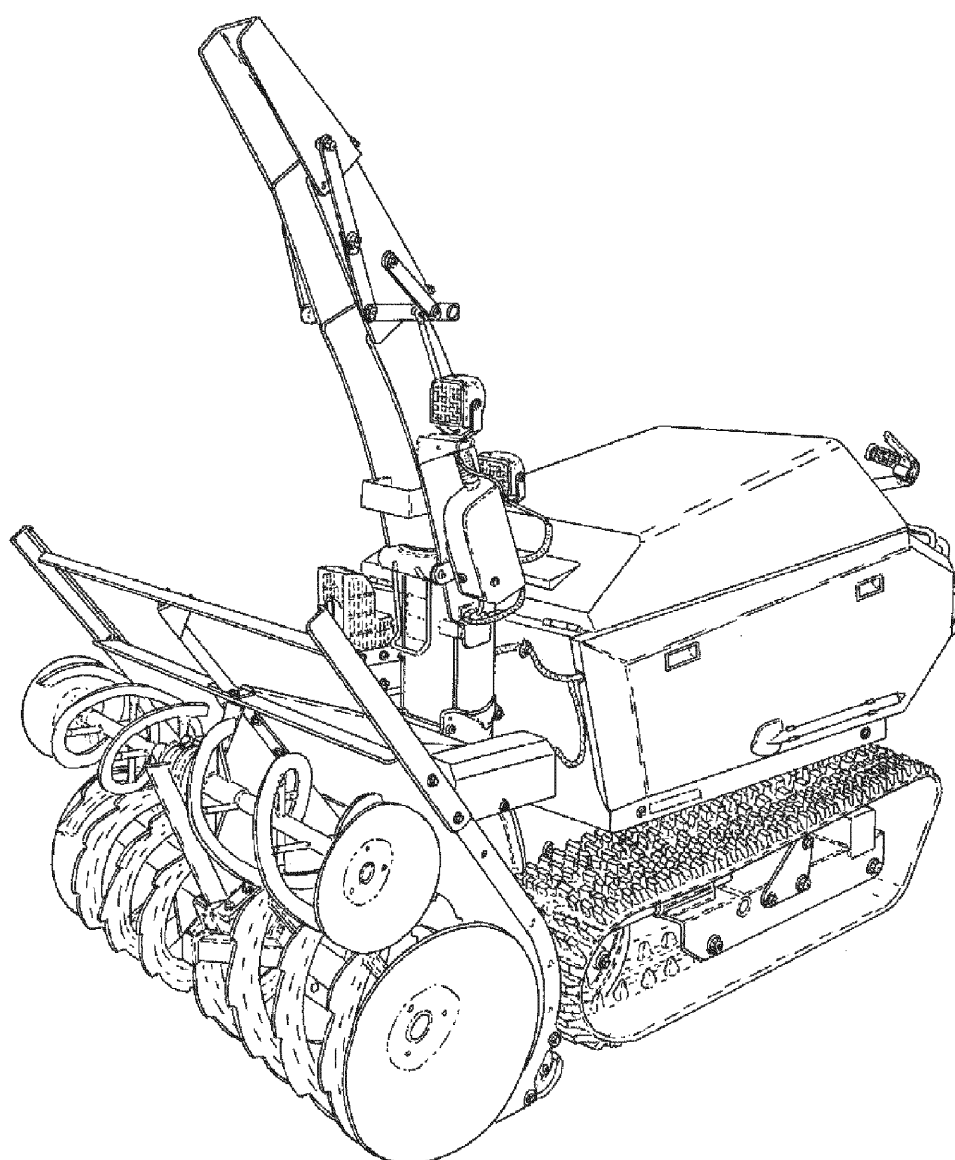


和同除雪機

SW3512A

パーツリスト



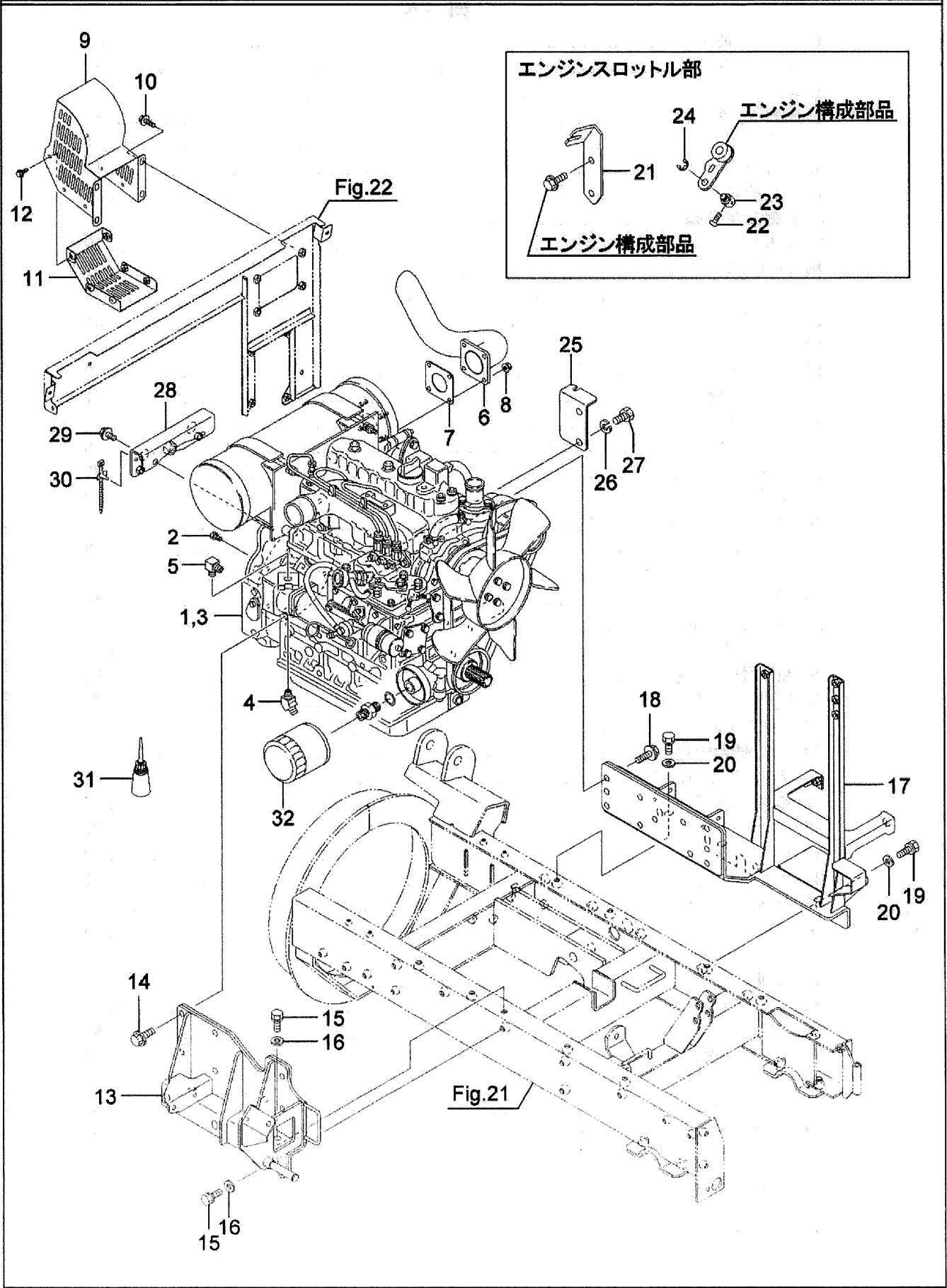
2019年 11月 9日

部品ご注文について

1. 部品をご注文の際、型式、機体番号、部品番号、部品名、個数等を連絡下さい。
2. 部品は必ず純正部品をご使用願います。
(市販の類似品を使用されると早期破損などの原因となります)
3. 本部品表は改良のため予告なく変更することがあります。予めご了承下さい。
4. ご注文の際備考欄に、PL部品番号注文 と記している時には、
「48. 警告ラベル」を参照にして、(PL)ASSY の部品番号、部品名でご注文下さい。
5. 警告ラベルが損傷したときは、出来るだけ早く、「48. 警告ラベル」を参照にして、
ご注文し貼り替えして下さい。

目次

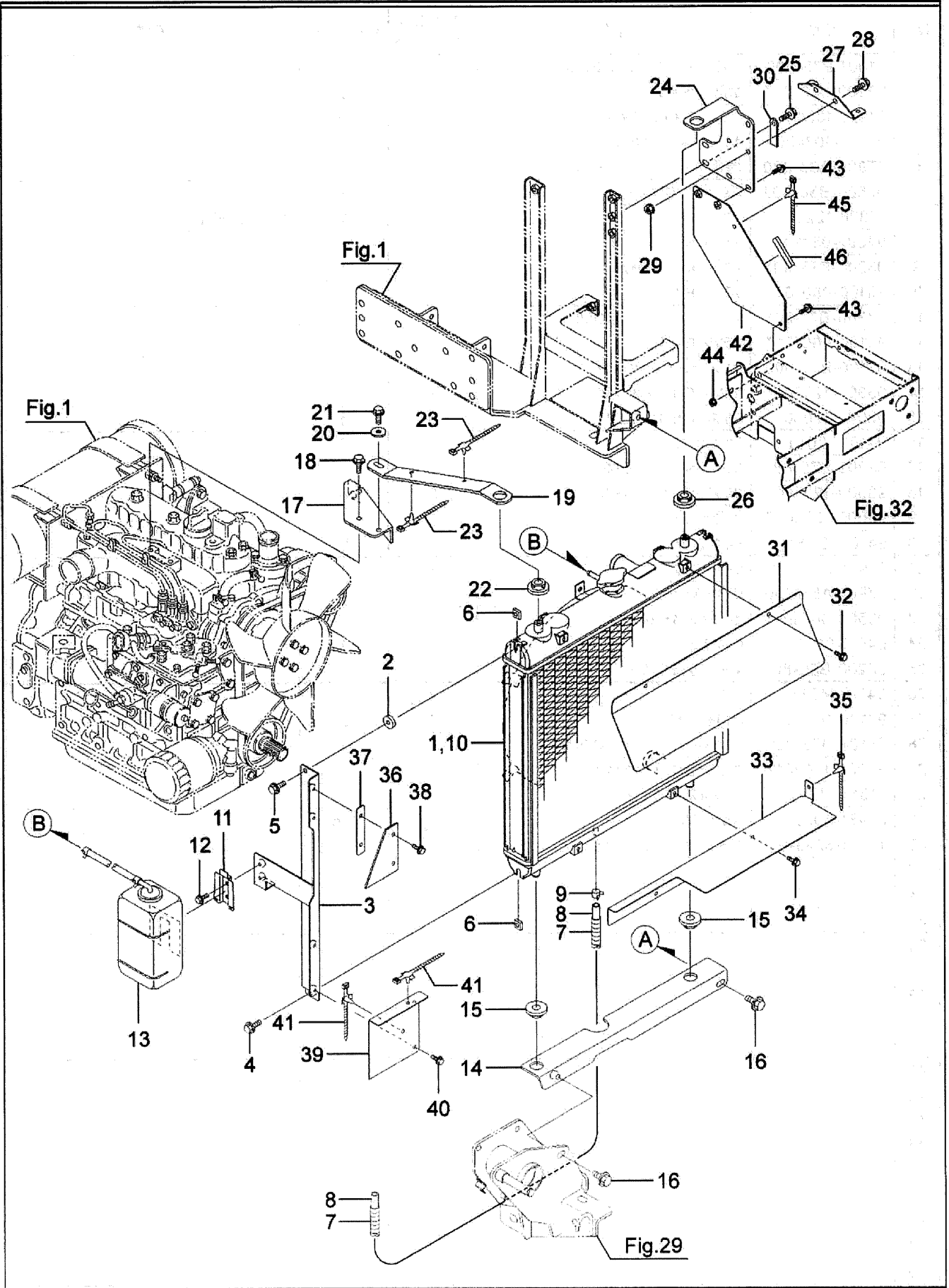
1. エンジン&マフラ	3
2. ラジエータ.....	5
3. エアクリーナ&リザーブタンク.....	7
4. 燃料タンク.....	9
5. 燃料ホース.....	11
6. 走行ミッション	13
7. クローラ&クローラフレーム.....	15
8. 転輪&誘導輪	17
9. 除雪フレーム (1).....	19
10. 除雪フレーム (2).....	21
11. オーガギアケース (1).....	23
12. オーガギアケース (2)	25
13. シュータ	27
14. シュータ(スライド).....	29
15. シュータ旋回モータ部.....	31
16. シュータ上下モータ部.....	33
17. シュータ上下モータ部(スライド).....	35
18. 下段オーガ.....	37
19. 上段オーガ.....	39
20. ブロワ&シャフトハウジング	41
21. メイン&カバーフレーム.....	43
22. ボンネット&前後カバー.....	45
23. サイドカバー	49
24. 油圧ポンプ&バルブ	51
25. 油圧シリンダー	53
26. 除雪動力伝達	55
27. 除雪クラッチアーム	57
28. ブロワブレーキ	59
29. 走行動力伝達.....	61
30. 走行テンションアーム.....	63
31. 電動クラッチ	65
32. コントロールボックス	67
33. レバーアーム	69
34. ハンドル.....	71
35. 変速レバーボス	73
36. ブレーキレバー.....	75
37. サイドクラッチレバー	77
38. 変速レバー	79
39. クラッチレバー	81
40. インジケータパネル	83
41. スロットル&油圧レバー	85
42. 電装(バッテリー).....	87
43. 電装(ECU).....	89
44. 電装(インジケータパネル).....	91
45. 電装(リレー&メインハーネス).....	93
46. 電装(ライト&安全スイッチ).....	95
47. ラベル.....	97
48. 警告ラベル.....	99
49. 付属品.....	101



1. エンジン&マフラ

SW3512A,SW3512A-S,KSR3512SE

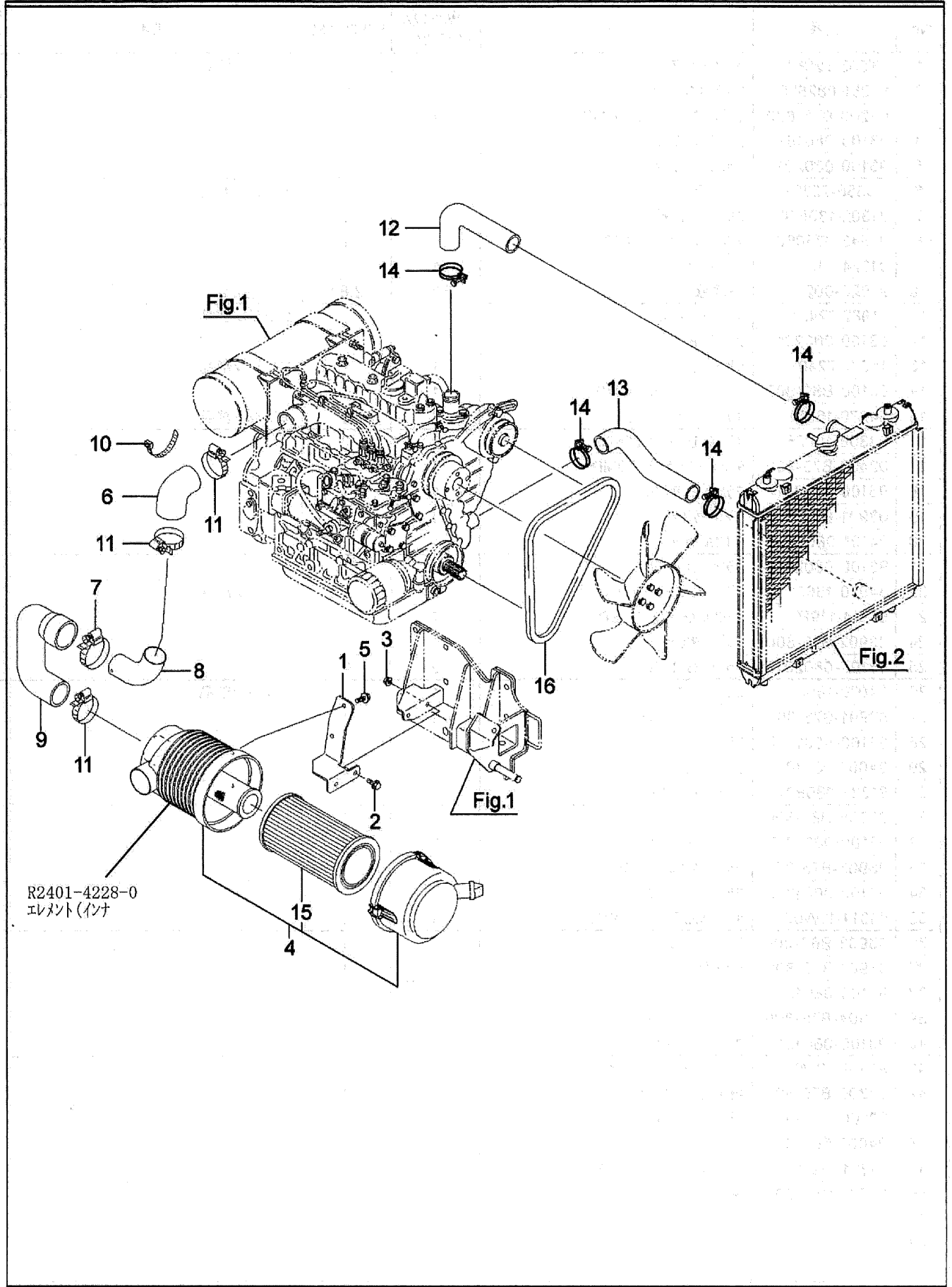
No.	品番	品名	SW3512A SW3512A-S	KSR3512SE	備考
1	01001-B75-000	エンジン D1703-M-E3B-SBWD-1	1	1	
2	92200-0801217	コガタ B 8*12(7T	3	3	
3	91922-10304	D エンジンオイル 10W30	5.6 ℓ	5.6 ℓ	
4	91551-3024008	45° エルボ 302408	1	1	
5	67908-A63-000	異径 90° エルボ 3/8*1/4	1	1	
6	02500-B60-002	EX パイプ COMP	1	1	
7	17326-12231	マフラパッキン	1	1	エンジン部品
8	94002-08410	フランジ N 8	4	4	
9	03200-B73-801	マフラーカバー COMP	1	1	
10	93100-0801617	フランジ B 8*16	4	4	
11	03300-B72-801	マフラーアンダーカバー COMP	1	1	
12	93100-0601217	フランジ B 6*12	6	6	
13	02100-B75-800	エンジンベース L COMP	1	1	
14	93300-1203017	フランジ B 12*1.25*30	7	7	
15	93000-1203017	コガタパネ B 12*30(7T	6	6	
16	94101-12010	ミガキ W 12	6	6	
17	02200-B75-800	エンジンベース R COMP	1	1	
18	93300-1203017	フランジ B 12*1.25*30	8	8	
19	93000-1203017	コガタパネ B 12*30(7T	7	7	
20	94101-12010	ミガキ W 12	6	6	
21	77901-B75-800	ワイヤーフック	1	1	
22	77901-A55-000	ワイヤーストッパー	1	1	
23	93500-0401014	ナベコネジ 4*10	1	1	
24	94511-05010	E トメリ 5	1	1	
25	66200-B60-800	オーガクラッチワイヤーブラケット COMP	1	1	
26	94111-14012	パネ W 14	2	2	
27	92100-1402517	B14*1.5*25(7T	2	2	
28	65100-B75-800	ベルトストッパーブラケット COMP	1	1	
29	93300-1002017	フランジ B 10*1.25*20	2	2	
30	91314-119P7	ケーブルストラップ 1-19P7	1	1	
31	91981-607050	ホルツ MH705	5 g	5 g	
32	16414-3243-0	フィルタ(オイル, カートリッジ	1	1	
33					
34					
35					
36					
37					
38					
39					
40					
41					
42					
43					
44					
45					
46					
47					
48					
49					



2. ラジエータ

SW3512A,SW3512A-S,KSR3512SE

No.	品番	品名	SW3512A SW3512A-S	KSR3512SE	備考
1	1K553-72061	ラジエータ アッシー	1	1	エンジン部品
2	91251-0825601	マルザガネ 8*25*6	1	1	
3	03200-B75-800	ラジエータフレーム L COMP	1	1	
4	93100-0801617	フランジ B 8*16	1	1	
5	93100-0802017	フランジ B 8*20	1	1	
6	1G386-72321	ナット (ラジエータ)	2	2	エンジン部品
7	91382-1305501	コルゲート 13*550	1	1	
8	91543-0750601	ブレードホース 7.5*600	1	1	
9	91324-013	トライドバンド 13	1	1	
10	91920-002	不凍液	2.8ℓ	2.8ℓ	全容量6.0ℓ(サブタンク上限まで)
11	11982-72461	リザーブタンクステー	1	1	エンジン部品
12	93100-0602017	フランジ B 6*20	2	2	
13	15377-72401	リザーブタンク アッシー	1	1	エンジン部品
14	03100-B60-802	ラジエータフレーム COMP	1	1	
15	34070-16031	ゴム (ラジエータマウント)	2	2	エンジン部品
16	93300-1002517	フランジ B 10*1.25*25	2	2	
17	02400-B75-800	ダンパーブラケット COMP	1	1	
18	93100-0802017	フランジ B 8*20	1	1	
19	03901-B75-801	ラジエータステー L	1	1	
20	94101-08015	ダイヤル W 8	1	1	
21	93100-0802017	フランジ B 8*20	1	1	
22	34070-16031	ゴム (ラジエータマウント)	1	1	エンジン部品
23	91314-119P7	ケーブルストラップ 1-19P7	2	2	
24	03902-B75-800	ラジエータステー R	1	1	
25	93100-0802017	フランジ B 8*20	2	2	
26	34070-16031	ゴム (ラジエータマウント)	1	1	エンジン部品
27	82901-B75-800	ヒューズボックスステー	1	1	
28	93100-0801617	フランジ B 8*16	2	2	
29	94002-08410	フランジ N 8	2	2	
30	91331-080801	コードクランプ 8*80	1	1	
31	03905-B61-800	シュラウドプレート (アッパー)	1	1	
32	93100-0601217	フランジ B 6*12	2	2	
33	03905-B75-800	ラジエータプレート (口)	1	1	
34	93100-0601217	フランジ B 6*12	2	2	
35	91314-11W02	ケーブルストラップ 1-11W02	1	1	
36	03903-B60-000	ラジエータプレート A	1	1	
37	03907-B60-800	ラバーサポート	1	1	
38	93100-0601217	フランジ B 6*12	2	2	
39	03904-B75-800	ラジエータプレート B	1	1	
40	93100-0601217	フランジ B 6*12	2	2	
41	91314-11W02	ケーブルストラップ 1-11W02	2	2	
42	03300-B75-801	排風カバー COMP	1	1	
43	93100-0601617	フランジ B 6*16	3	3	
44	94002-06410	フランジ N 6	1	1	
45	91314-119P7	ケーブルストラップ 1-119P7	1	1	
46	85901-B56-000	玉ナシ溝ゴム 12*60	1	1	
47					
48					
49					



3. エアクリーナ&リザーブタンク

SW3512A,SW3512A-S,KSR3512SE

No.	品番	品名	SW3512A SW3512A-S	KSR3512SE	備考
1	02901-B75-800	エアクリーナベース	1	1	
2	93100-0802017	フランジ B 8*20	2	2	
3	94002-08410	フランジ N 8	2	2	
4	1G296-11011	エアクリーナ、アッソ	1	1	エンジン部品
5	93100-0801617	フランジ B 8*16	2	2	
6	16414-11622	ホース(インレット)	1	1	エンジン部品
7	91323-075	自在バンド 75	1	1	
8	02902-B75-800	エアクリーナパイプ	1	1	
9	15428-11621	インレットパイプ	1	1	エンジン部品
10	91311-250	リポートタイ RF250	3	3	
11	91323-065	自在バンド 65	3	3	
12	03906-B75-000	ラジエータホース	1	1	
13	17236-72851	ホース(1.ウオータ)	1	1	エンジン部品
14	15108-72873	バンド	4	4	エンジン部品
15	R1401-4227-0	エレメント(アウタ)	1	1	
16	1G953-9701-0	Vベルト(39.5,Aコグ)	1	1	
17					
18					
19					
20					
21					
22					
23					
24					
25					
26					
27					
28					
29					
30					
31					
32					
33					
34					
35					
36					
37					
38					
39					
40					
41					
42					
43					
44					
45					
46					
47					
48					
49					

4. 燃料タンク

SW3512A, SW3512A-S, KSR3512SE

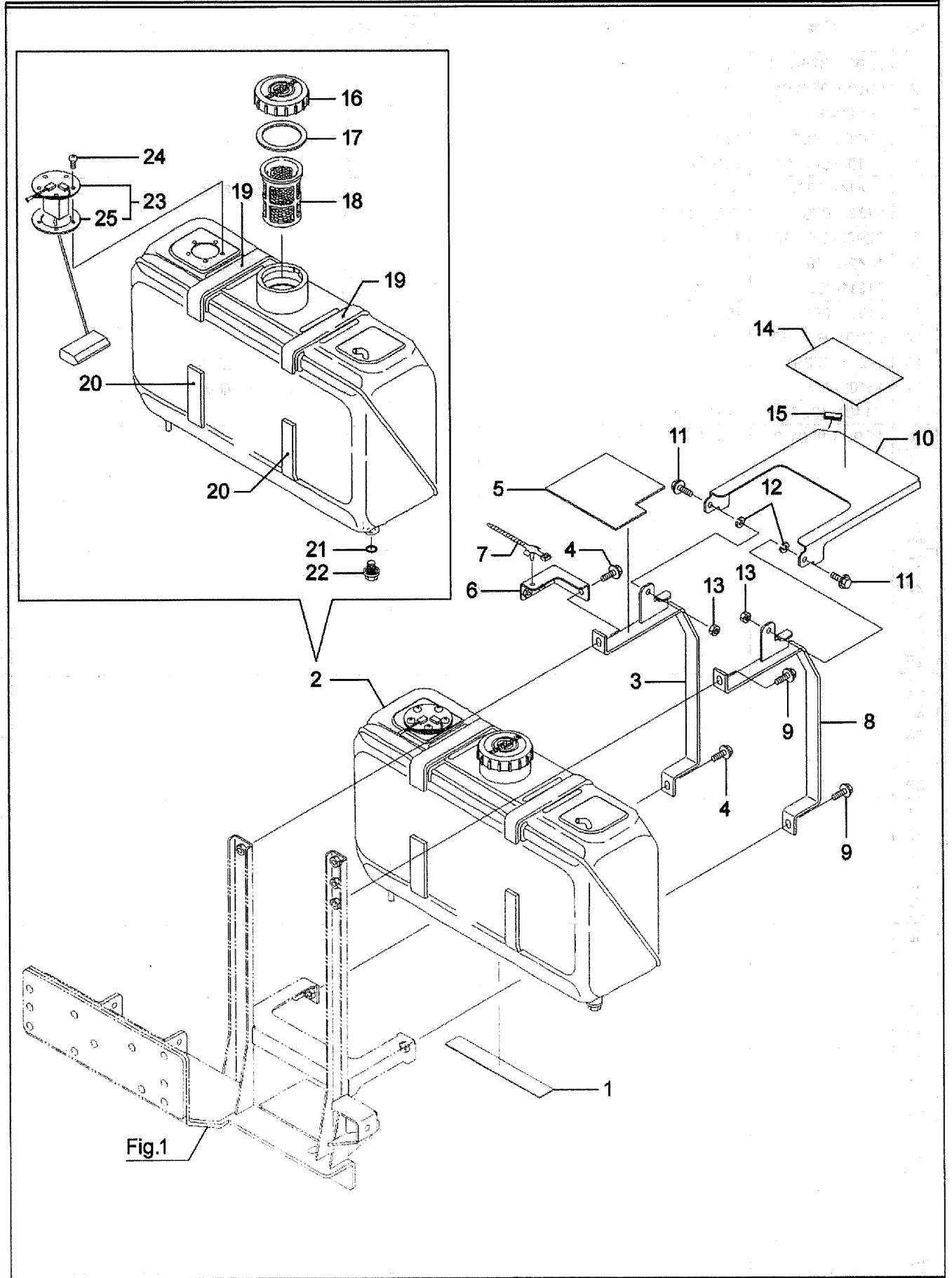
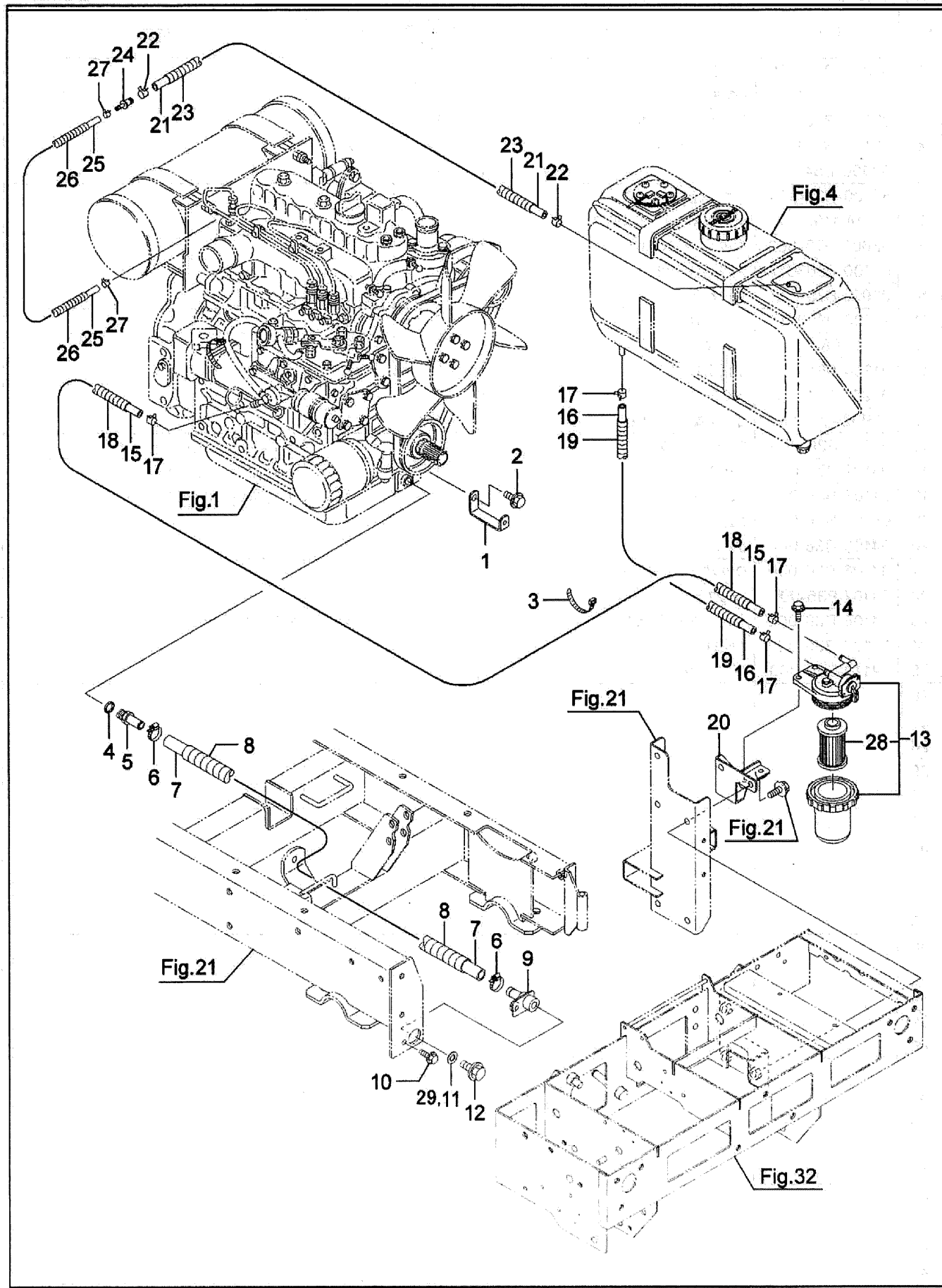


Fig.1

4. 燃料タンク

SW3512A,SW3512A-S,KSR3512SE

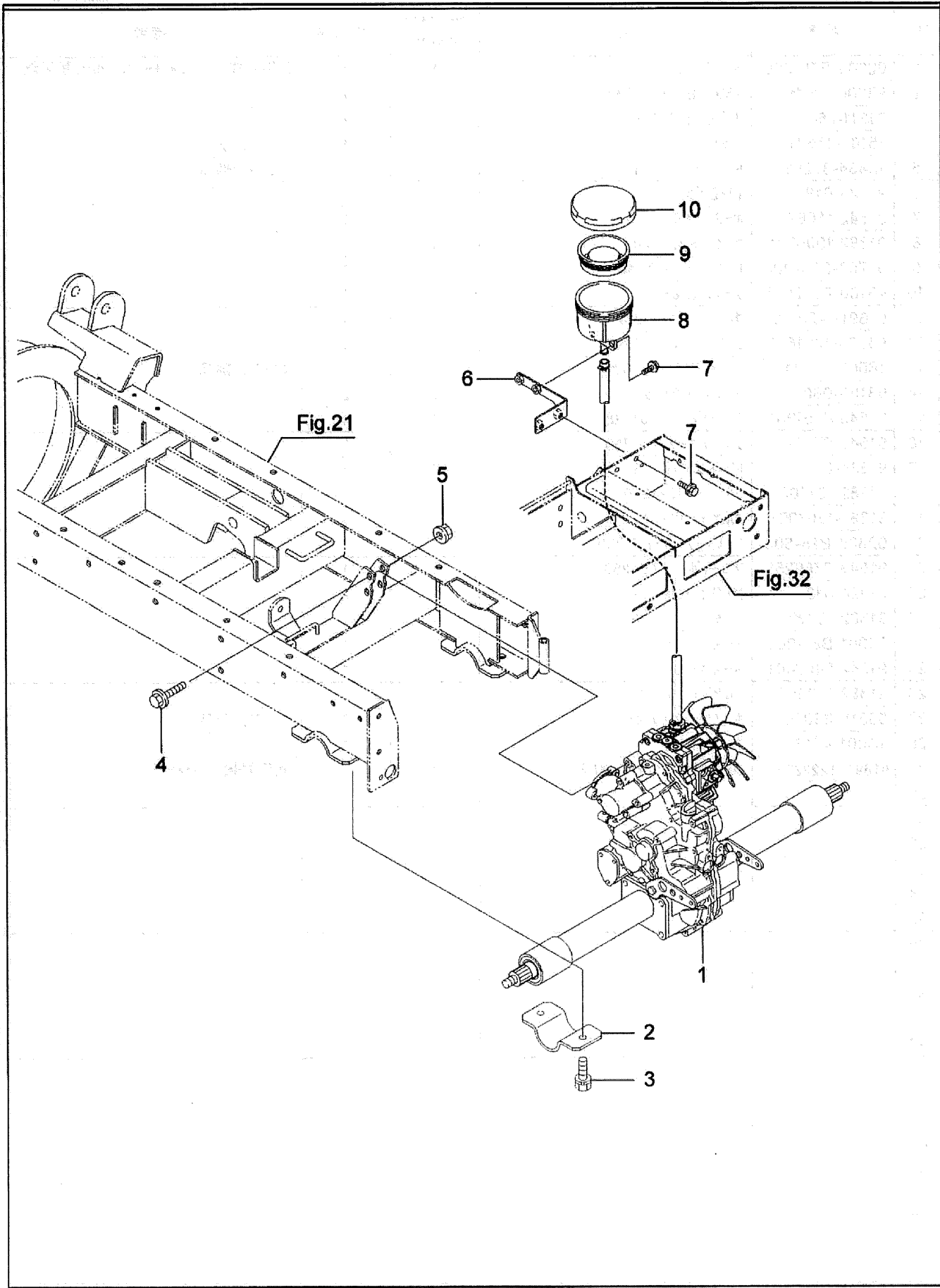
No.	品番	品名	SW3512A SW3512A-S	KSR3512SE	備考
1	02906-B18-000	タンクアンダーゴム	1	1	
2	04100-B36-000L	FOタンク(PL)ASSY	1	1	
3	03600-B73-802	タンクバンドCOMP	1	1	
4	93100-0803017	フランジ B 8*30	2	2	
5	02906-B54-001	タンクゴム	1	1	
6	83100-B75-800	ブザーステーCOMP	1	1	
7	91314-119P7	ケーブルストラップ 1-19P7	1	1	
8	03600-B73-802	タンクバンドCOMP	1	1	
9	93100-0803017	フランジ B 8*30	2	2	
10	03907-B75-802	タンクガイド	1	1	
11	93100-0802017	フランジ B 8*20	2	2	
12	94111-08012	バネ W 8	2	2	
13	91234-084110	コガタワロック N 8	2	2	
14	03906-B53-000	AKテープ 150 × 100	1	1	
15	85902-B50-000	玉ナシ溝ゴム 11*25	1	1	
16	04101-B36-000	キャップ(FOタンク)	1	1	105302-55040
17	04102-B36-000	パッキン(キャップ)	1	1	101504-55051
18	04103-B36-000	FOコシキ(イリグチ)	1	1	101504-55101
19	04104-B36-000	ゴムシート	2	2	
20	04105-B36-000	ゴムシート	2	2	
21	04106-B36-000	Oリング(ドレンプラグ)	1	1	
22	04107-B36-000	ドレンプラグ	1	1	
23	04108-B36-000	ネリョウゲージCMP	1	1	FUELゲージ
24	04109-B36-000	ナベコネジ 5*20	5	5	
25	04110-B36-000	ゲージプレート	1	1	
26					
27					
28					
29					
30					
31					
32					
33					
34					
35					
36					
37					
38					
39					
40					
41					
42					
43					
44					
45					
46					
47					
48					
49					



5. 燃料ホース

SW3512A,SW3512A-S,KSR3512SE

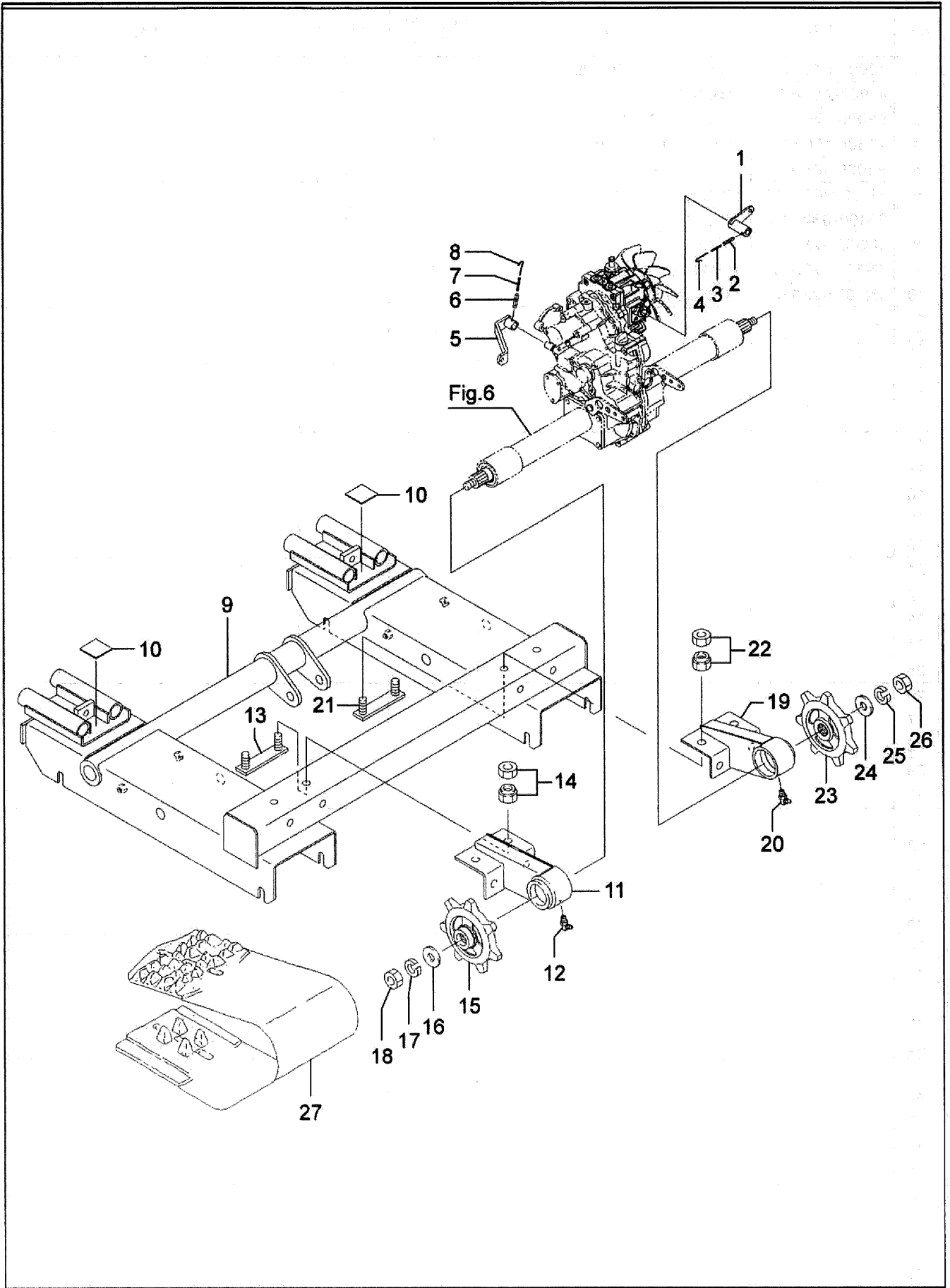
No.	品番	品名	SW3512A SW3512A-S	KSR3512SE	備考
1	02906-B75-800	ホースクランプ	1	1	適用号機 ~13**** No.29代替可能
2	93300-1001617	フランジ B 10*1.25*16	1	1	
3	91311-250	リポートタイ RF250	1	1	
4	15101-33581	パッキン	1	1	エンジン部品
5	15434-33261	ドレンパイプジョイント	1	1	エンジン部品
6	91323-019	自在バンド 19	2	2	
7	91542-1506701	ホース 15*670	1	1	
8	91382-1906201	コルゲート 19*620	1	1	
9	02700-B56-000	ドレンジョイント COMP	1	1	
10	93100-0802017	フランジ B 8*20	1	1	
11	91691-1222202	丸パッキン 12*22*2	1	1	
12	93300-1201617	フランジ B 12*1.25*16	1	1	
13	16665-43014	フィルタアッシ (フェーエル)	1	1	エンジン部品
14	93100-0802517	フランジ B 8*25	2	2	
15	91543-0751281	ブレードホース 7.5*1280	1	1	
16	91543-0750751	ブレードホース 7.5*750	1	1	
17	91324-013	トライドンバンド 13	4	4	
18	91382-1312001	コルゲート 13*1200	1	1	
19	91382-1307001	コルゲート 13*700	1	1	
20	02300-B75-800	フィルタブラケット COMP	1	1	
21	91543-0750251	ブレードホース 7.5*250	1	1	
22	91324-013	トライドンバンド 13	2	2	
23	91382-1302001	コルゲート 13*200	1	1	
24	03901-B21-000	ホースジョイント	1	1	
25	91542-0407001	ホース 4*700	1	1	
26	91382-1006001	コルゲート 10*600	1	1	
27	09318-88080	ホースクランプ (パネシキ)	2	2	エンジン部品
28	1A001-4316-0	フィルタエレメント	1	1	
29	91691-1222205	丸パッキン12*22*2(アルミ)	1	1	適用号機 14****~
30					
31					
32					
33					
34					
35					
36					
37					
38					
39					
40					
41					
42					
43					
44					
45					
46					
47					
48					
49					



6. 走行ミッション

SW3512A,SW3512A-S,KSR3512SE

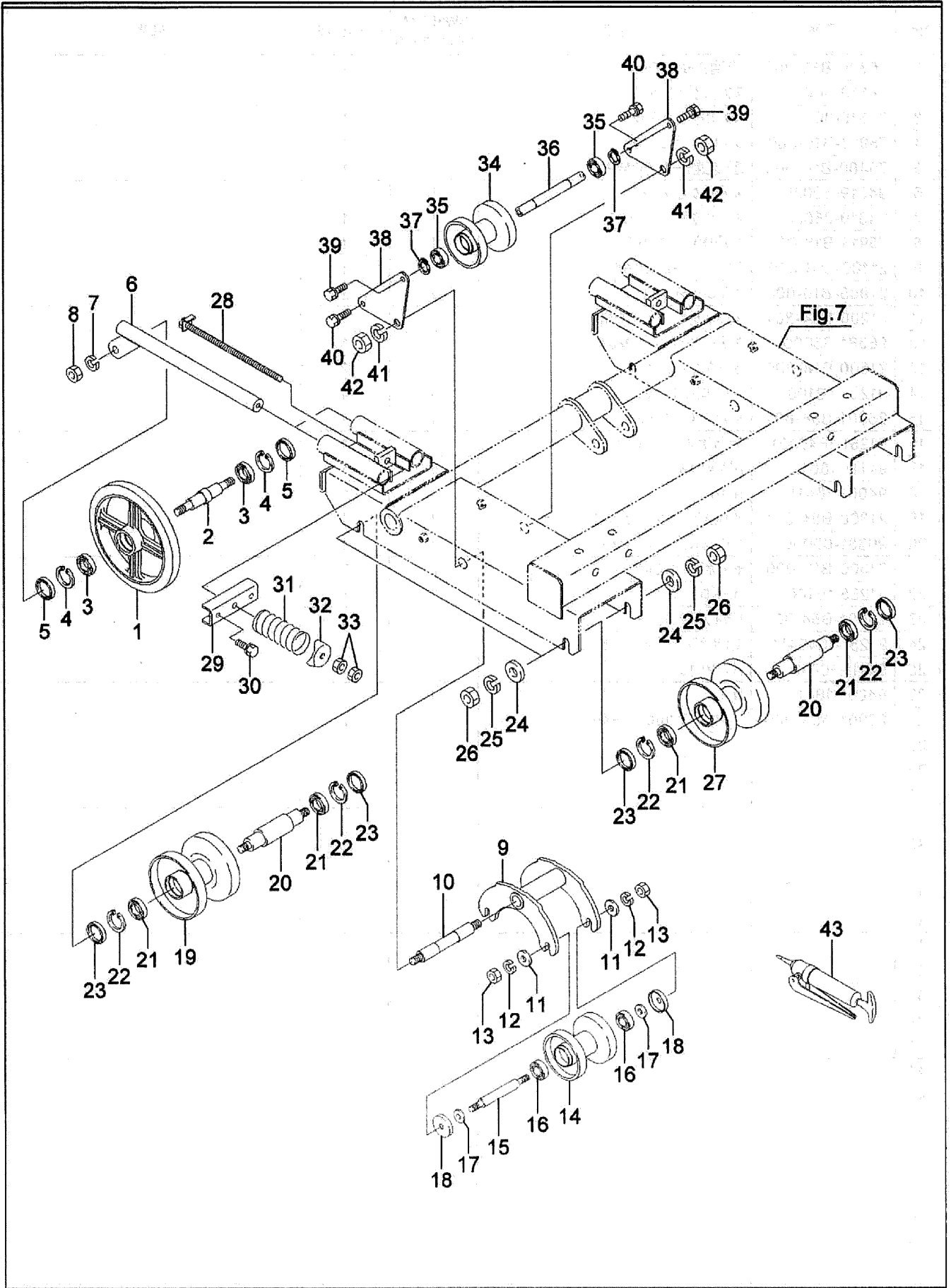
No.	品番	品名	SW3512A SW3512A-S	KSR3512SE	備考
1	10001-B60-001	トランスミッション SB-30HNE	1	1	
2	41903-A91-800	車軸ホルダー	2	2	
3	93000-1203017	コガタバネ B 12*30(7T)	4	4	
4	93300-1005017	フランジ B 10*1.25*50	2	2	
5	94006-10410	フランジ N 10*1.25	2	2	
6	11100-B60-800	サブタンクステー COMP	1	1	
7	93100-0802017	フランジ B 8*20	4	4	
8	1N3021-23051	サブタンク	1	1	
9	1N3021-23070	ダイヤフラム(サブタンク	1	1	
10	1N3021-23060	キャップ(サブタンク	1	1	
11	91922-10304	Dエンジンオイル 10W30	2.60	2.60	ミッション内
12	91922-10304	Dエンジンオイル 10W30	0.70	0.70	HST内
13		グリース タイ付MAX EP No1	30g	30g	ベベルギヤボックス内
14					
15					
16					
17					
18					
19					
20					
21					
22					
23					
24					
25					
26					
27					
28					
29					
30					
31					
32					
33					
34					
35					
36					
37					
38					
39					
40					
41					
42					
43					
44					
45					
46					
47					
48					
49					



7. クローラ&クローラフレーム

SW3512A,SW3512A-S,KSR3512SE

No.	品番	品名	SW3512A SW3512A-S	KSR3512SE	備考
1	75300-B56-802	変速アーム COMP	1	1	
2	94319-50025	スプリングピン 5*25	1	1	
3	94319-30025	スプリングピン 3*25	1	1	
4	75913-B18-000	ツヅリ線 1.2*100	1	1	
5	75400-B16-000	副変速アーム COMP	1	1	
6	94319-60025	スプリングピン 6*25	1	1	
7	94319-35025	スプリングピン 3.5*25	1	1	
8	75913-B18-000	ツヅリ線 1.2*100	1	1	
9	21100-B61-800	クローラフレーム COMP	1	1	
10	21905-B18-000	ゴム 50*50*3.0	2	2	
11	21200-B54-801	アクスルサポート L COMP	1	1	
12	96381-65000	グリースノップル B-M6*1	1	1	
13	21500-B18-000	セットホルト COMP	2	2	
14	91235-16100	ハードロック N 16	4	4	
15	26901-B54-801	ドライブスプロケット	1	1	
16	91251-1640451	マルザガネ 16*40*4.5	1	1	
17	94111-16012	パネ W 16	1	1	
18	94001-16411	N 16	1	1	
19	21300-B54-801	アクスルサポート R COMP	1	1	
20	96381-65000	グリースノップル B-M6*1	1	1	
21	21500-B18-000	セットホルト COMP	2	2	
22	91235-16100	ハードロック N 16	4	4	
23	26901-B54-801	ドライブスプロケット	1	1	
24	91251-1640451	マルザガネ 16*40*4.5	1	1	
25	94111-16012	パネ W 16	1	1	
26	94001-16411	N 16	1	1	
27	23901-A53-000	ゴムクローラ 300*72*40	2	2	
28					
29					
30					
31					
32					
33					
34					
35					
36					
37					
38					
39					
40					
41					
42					
43					
44					
45					
46					
47					
48					
49					



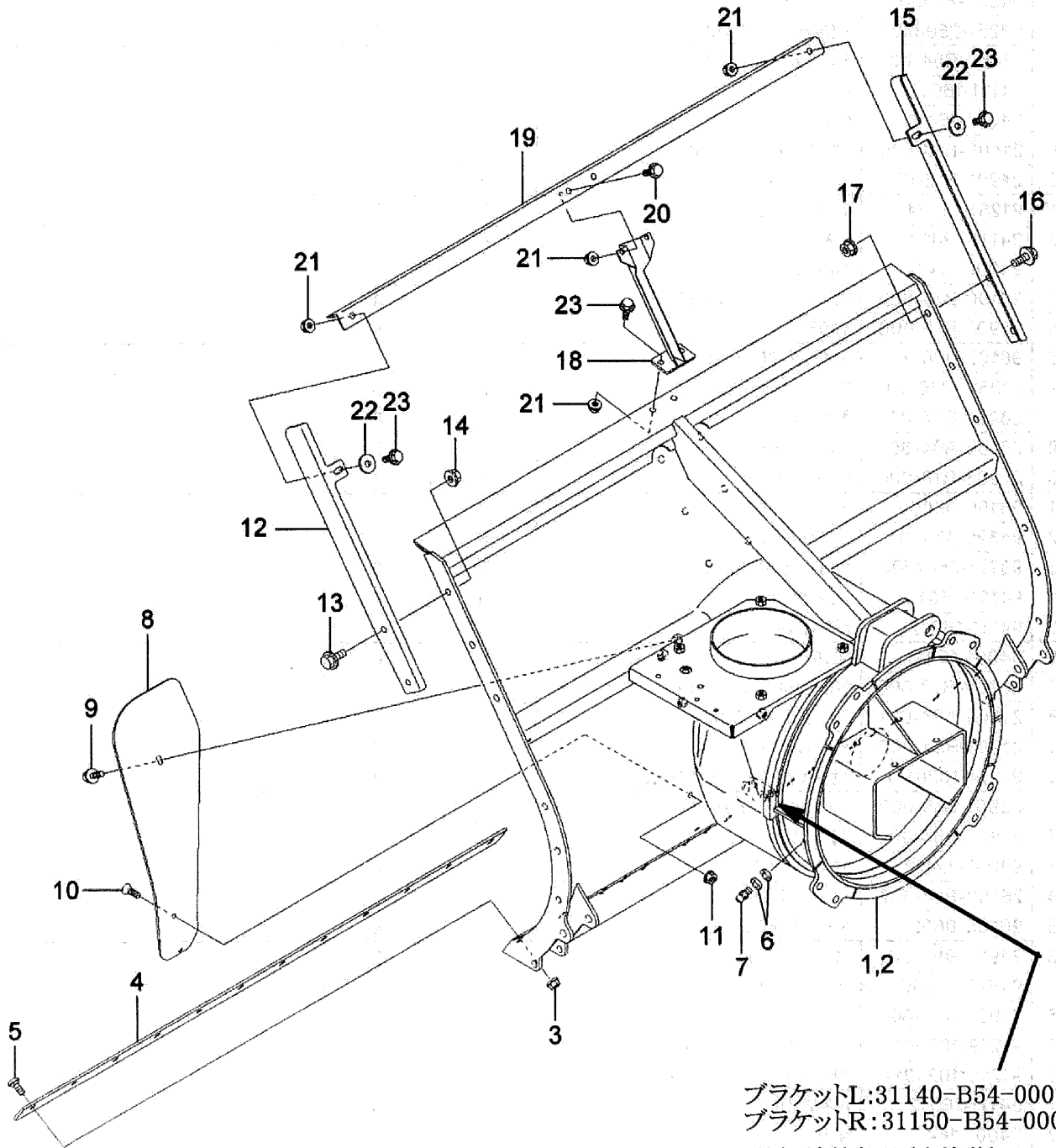
8. 転輪&誘導輪

SW3512A,SW3512A-S,KSR3512SE

No.	品番	品名	SW3512A SW3512A-S	KSR3512SE	備考
1	26901-B18-700	フロントホイール	2	2	
2	24902-B72-000	ホイールシャフト B	2	2	
3	96100-06005	ベアリング 6005	4	4	
4	94520-47080	C アナトメワ 47	4	4	
5	98251-2504708	オイルシール D25478	4	4	
6	21400-B54-801	テンションビーム COMP	4	4	
7	94111-16012	バネ W 16	4	4	
8	94001-16411	N 16	4	4	
9	21400-B18-830	イコライザフレーム COMP	2	2	
10	24901-B18-030	イコライザシャフト	2	2	
11	91251-1230451	マルザガネ 12*30*4.5	8	8	
12	94111-12012	バネ W 12	8	8	
13	94003-12412	コガタ N 12(2	8	8	
14	26100-B18-802	イコライザホイール COMP	4	4	
15	24902-B18-000	イコライザホイールシャフト	4	4	
16	96105-06004	ベアリング 6004UU	8	8	
17	91251-1230451	マルザガネ 12*30*4.5	8	8	
18	28901-G14-000	転輪カバー	8	8	
19	26100-A94-802	クローラホイール COMP	2	2	
20	24903-B18-000	ホイールシャフト A	4	4	
21	96100-06005	ベアリング 6005	8	8	
22	94520-47080	C アナトメワ 47	8	8	
23	98251-2504708	オイルシール D25478	8	8	
24	94101-16010	ミガキ W 16	8	8	
25	94111-16012	バネ W 16	8	8	
26	94001-16411	N 16	8	8	
27	26200-B72-800	クローラホイール COMP	2	2	
28	21500-A94-031	テンションホルト COMP	2	2	
29	21901-B54-800	テンションビームサポート	2	2	
30	91219-1020111	コガタバネプレート B 10*1.25*20	4	4	
31	23901-B18-000	スプリング BJ 50*100	2	2	
32	21902-B54-800	スプリングホルダー	2	2	
33	94003-12412	コガタ N 12(2	4	4	
34	26100-B18-802	イコライザホイール COMP	2	2	
35	96105-06004	ベアリング 6004UU	4	4	
36	24901-B56-001	クローラアイドルシャフト	2	2	
37	94510-20080	C ジェットメワ 20	4	4	
38	21901-B56-800	クローラアイドルサポート	4	4	
39	91219-1020011	コガタバネプレート B 10*20	4	4	
40	91219-1025011	コガタバネプレート B 10*25	4	4	
41	94111-16012	バネ W 16	4	4	
42	94001-16411	N 16	4	4	
43	91971-11	グリース No1	0.1 kg	0.1 kg	
44					
45					
46					
47					
48					
49					

9. 除雷フレーム(1)

SW3512A,SW3512A-S,KSR3512SE



ブラケットL:31140-B54-000
ブラケットR:31150-B54-000

注) 溶接部品(未塗装)での
支給となるため、溶接設備と
溶接後の塗装を行う必要あり

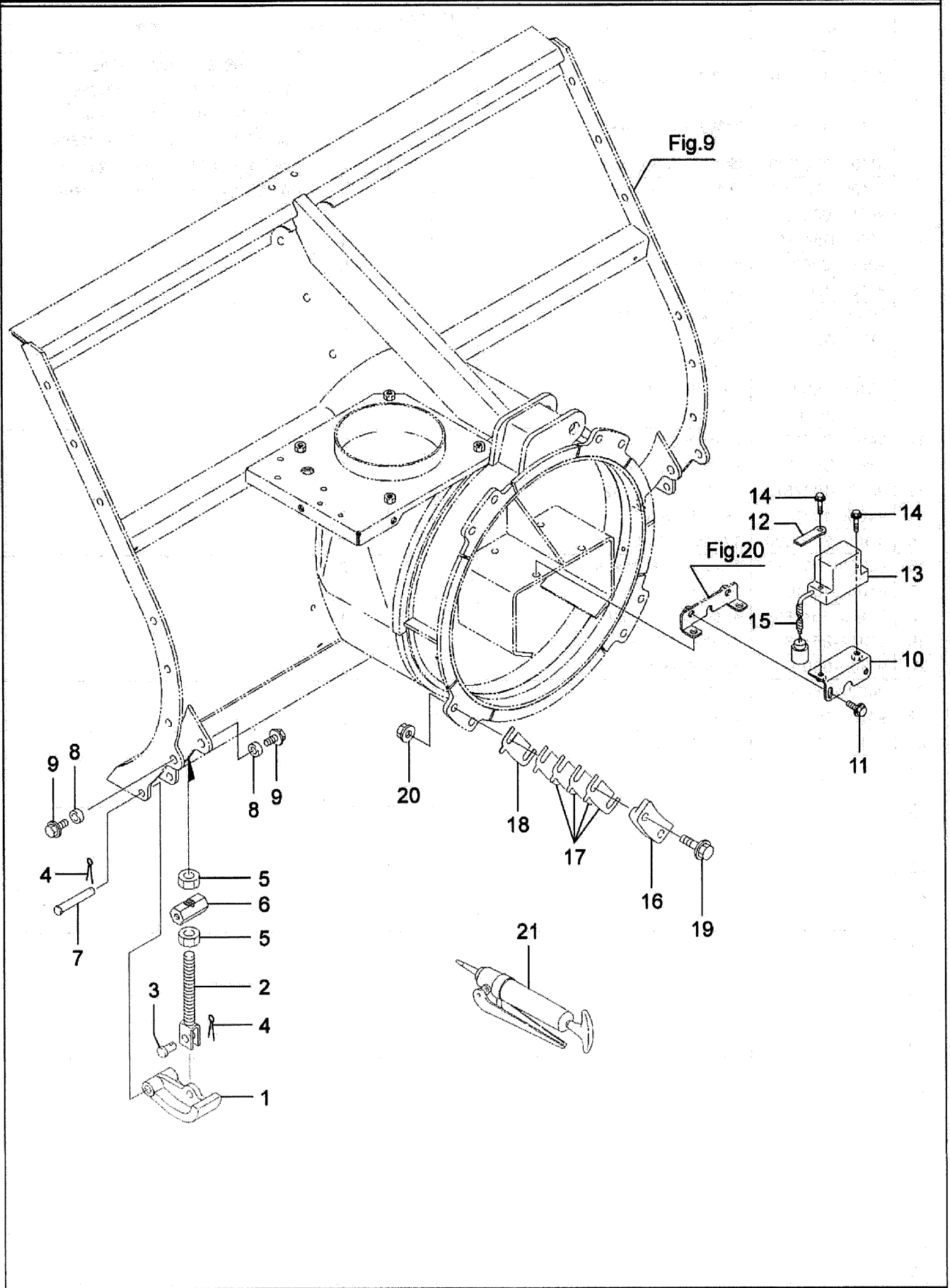
9. 除雪フレーム(1)

SW3512A,SW3512A-S,KSR3512SE

No.	品番	品名	SW3512A SW3512A-S	KSR3512SE	備考
1	31100-B73-134	除雪フレーム(PL)ASSY	1	-	適用号機 SW3512A 121795 ~ 適用号機 SW3512A-S 121785 ~
	31100-B73-105	除雪フレーム(PL)ASSY	1	-	適用号機 SW3512A ~ 111368 適用号機 SW3512A-S ~ 112584
2	31100-B72-230L	除雪フレーム(PL)ASSY	-	1	適用号機 KSR3512SE 122517 ~
	31100-B72-203	除雪フレーム(PL)ASSY	-	1	適用号機 KSR3512SE ~ 112406
3	94002-08410	フランジ N 8	12	12	
4	31907-B54-800	エッジ	1	1	
5	92600-0802014	カクネ B 8*20	12	12	
6	94101-06010	ミガキ W 6	6	6	
7	96381-20000	グリースニップル A-MT6*1	3	3	
8	31901-A26-400	シャヘイバン	1	-	
	31901-A26-200	シャヘイバン	-	1	
9	93100-0802017	フランジ B 8*20	1	1	
10	91217-0801679	6 アナサラ B 8*16	2	2	
11	94002-08410	フランジ N 8	2	2	
12	31901-B54-800	スノーカッティングプレート L	1	1	
13	93300-1002517	フランジ B 10*1.25*25	2	2	
14	94006-10410	フランジ N 10*1.25	2	2	
15	31902-B54-800	スノーカッティングプレート R	1	1	
16	93300-1002517	フランジ B 10*1.25*25	2	2	
17	94006-10410	フランジ N 10*1.25	2	2	
18	31400-B54-802	センターサポート COMP	1	1	
19	31904-B54-802	スノーカッティングバー	1	1	
20	93100-0801617	フランジ B 8*16	2	2	
21	94002-08410	フランジ N 8	6	6	
22	94101-08015	ダイヤル W 8	2	2	
23	93100-0802017	フランジ B 8*20	4	4	
24					
25					
26					
27					
28					
29					
30					
31					
32					
33					
34					
35					
36					
37					
38					
39					
40					
41					
42					
45					
46					

10. 除雷フレーム (2)

SW3512A, SW3512A-S, KSR3512SE



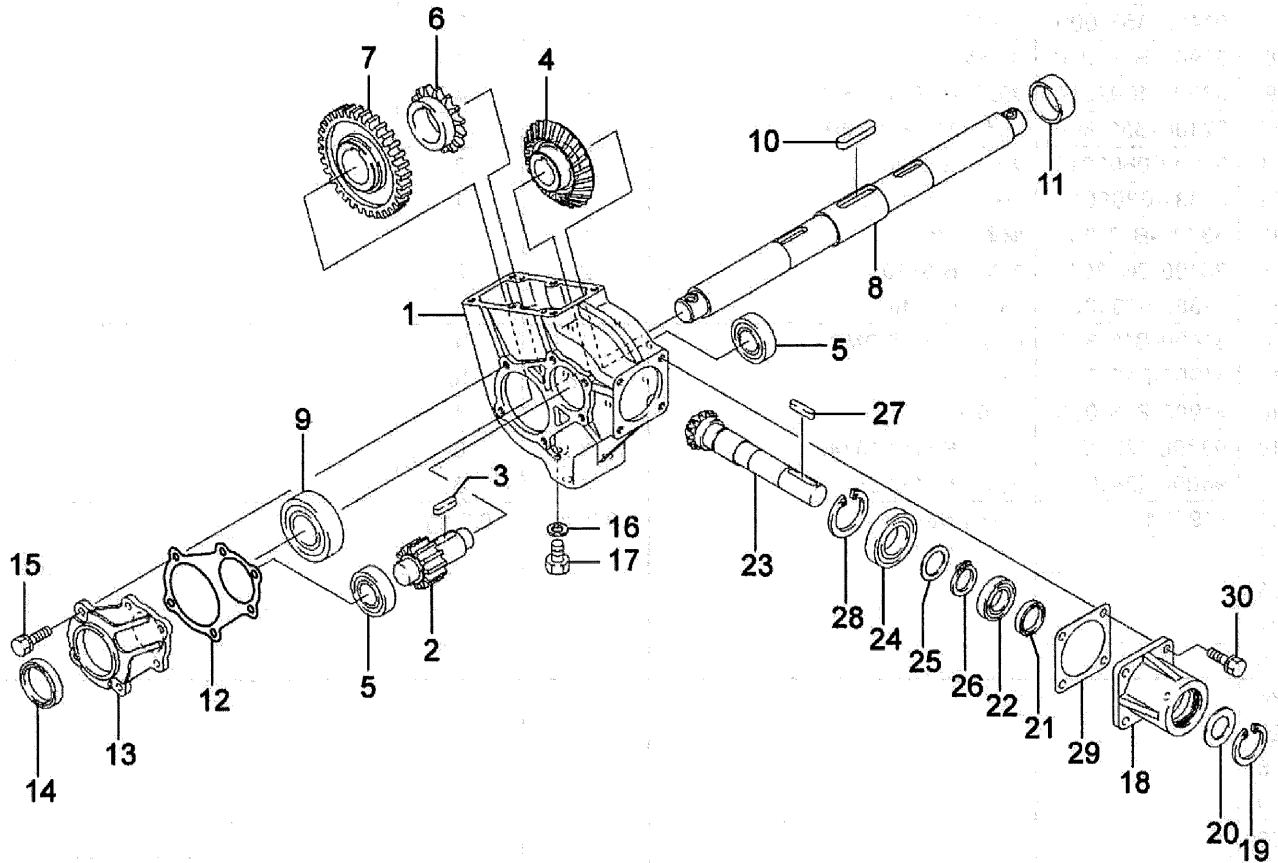
10. 除雪フレーム(2)

SW3512A,SW3512A-S,KSR3512SE

No.	品番	品名	SW3512A SW3512A-S	KSR3512SE	備考
1	31901-B03-800	ソリ	2	2	
2	31300-A53-002	ソリサポート COMP	2	2	
3	91401-A53-000	ピン 12*22	2	2	
4	94210-25200	ワリピン 2.5*20	4	4	
5	94001-16411	N 16	4	4	
6	31905-B54-000	ポスト	2	2	
7	91402-A53-000	ピン 12*70	2	2	
8	31906-B54-000	ポストカラー	4	4	
9	93300-1002017	フランジ B 10*1.25*20	4	4	
10	32100-B56-800	センサープレート COMP	1	1	
11	93100-0802017	フランジ B 8*20	2	2	
12	91331-080801	コードクランプ 8*80	1	1	
13	83700-B18-000	傾斜センサ	1	1	
14	93100-0603017	フランジ B 6*30	2	2	
15	91382-0704001	コルゲート 7*400	1	1	
16	31400-B18-800	ローリングガイド COMP	4	4	
17	31902-B18-000	シム	16	16	
18	31903-B18-000	シム 0.6	4	4	
19	93300-1204517	フランジ B 12*1.25*45	8	8	
20	94006-12410	フランジ N 12*1.25	8	8	
21	91971-11	グリス No1	0.2 kg	0.2 kg	
22					
23					
24					
25					
26					
27					
28					
29					
30					
31					
32					
33					
34					
35					
36					
37					
38					
39					
40					
41					
42					
43					
44					
45					
46					
47					
48					
49					
50					

11. オーガギアケース(1)

SW3512A, SW3512A-S, KSR3512SE



No6とNo7は絵的に逆向きになっている。

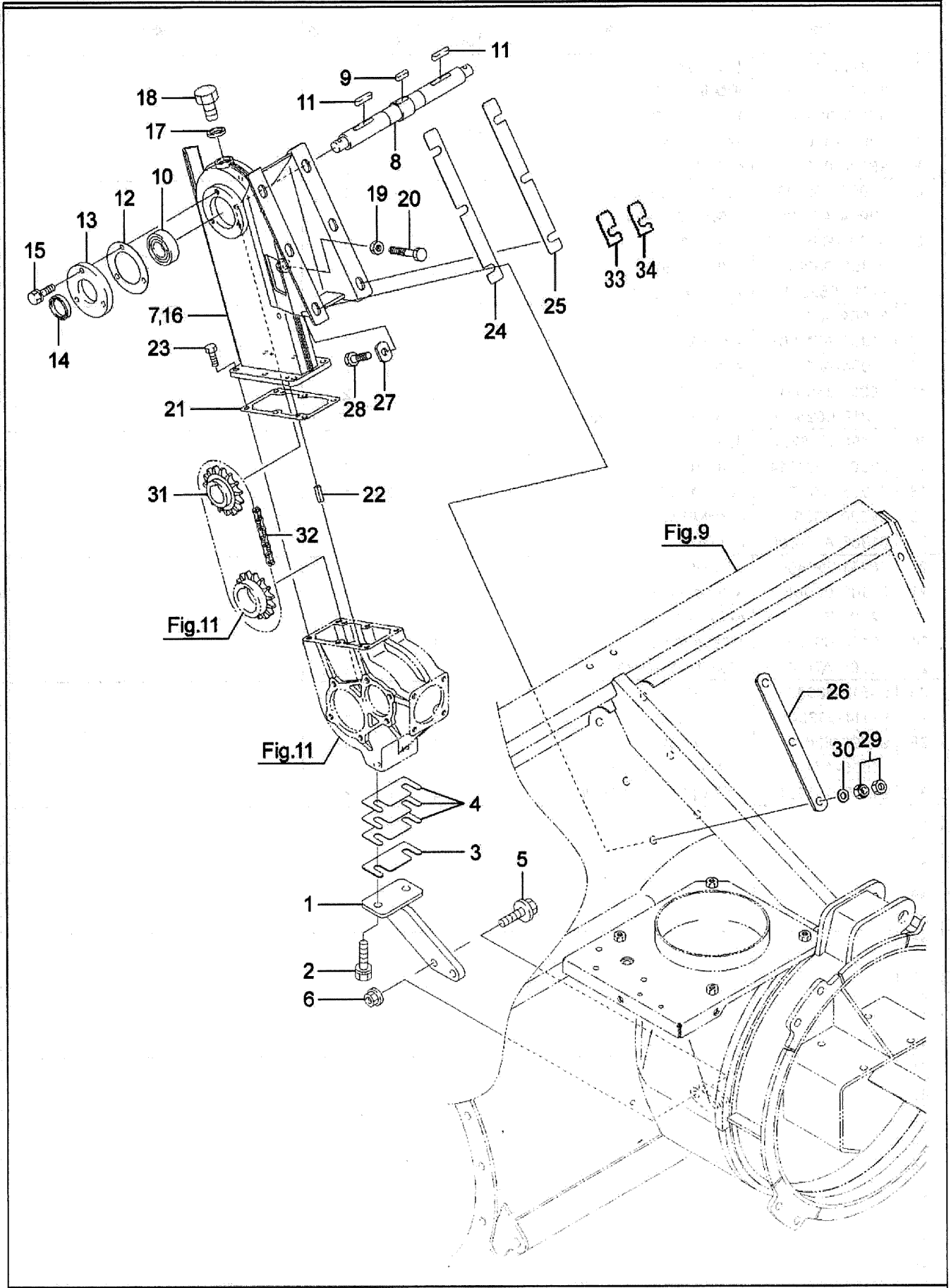
11. オーガギアケース(1)

SW3512A,SW3512A-S,KSR3512SE

No.	品番	品名	SW3512A SW3512A-S	KSR3512SE	備考
1	31911-A26-701	オーガギアケース	1	1	
2	32903-A71-000	平歯車 M3.5*12	1	1	
3	97115-030241	キー 8*7*30RR	1	1	
4	32907-A70-001	ベベルギヤ M3*33	1	1	
5	96100-06205	ベアリング 6205	2	2	
6	32907-A09-000	スプロケット 40*18(下)	1	1	
7	32904-A71-001	平歯車 M3.5*34	1	1	
8	34901-B56-000	オーガシャフト	1	1	
9	96100-06207	ベアリング 6207	2	2	
10	97117-052241	キー 12*8*52RR	1	1	
11	32909-A09-001	カラー 40*19	1	1	
12	31903-A71-001	ギヤケーススタパッキン	2	2	
13	31904-A09-730	オーガギヤケーススタ	2	2	
14	98251-3505511	シール D355511	2	2	
15	91219-0825010	コガタバネプレート B 8*25	12	12	
16	91691-1018202	丸パッキン 10*18*2	1	1	
17	92000-1001614	B 10*16	1	1	
18	31906-A70-700	入力ハウジング	1	1	
19	94520-45080	Cアタメワ 45	1	1	
20	31906-A71-000	ホウゴバン	1	1	
21	98251-2504008	シール D25408	1	1	
22	96100-06005	ベアリング 6005	1	1	
23	32901-B18-000	ベベルギヤ M 3*14	1	1	
24	96100-06028	ベアリング 60/28	1	1	
25	32905-A70-000	スラストワッシャ 28*40*2	1	1	
26	94510-28080	Cシフトワ 28	1	1	
27	97114-033041	キー 7*7*33S	1	1	
28	94520-52080	Cアタメワ 52	1	1	
29	31905-A71-001	入力ハウジングパッキン	1	1	
30	91219-0825010	コガタバネプレート B 8*25	4	4	
31					
32					
33					
34					
35					
36					
37					
38					
39					
40					
41					
42					
43					
44					
45					
46					
47					
48					
49					

12. オーガケース (2)

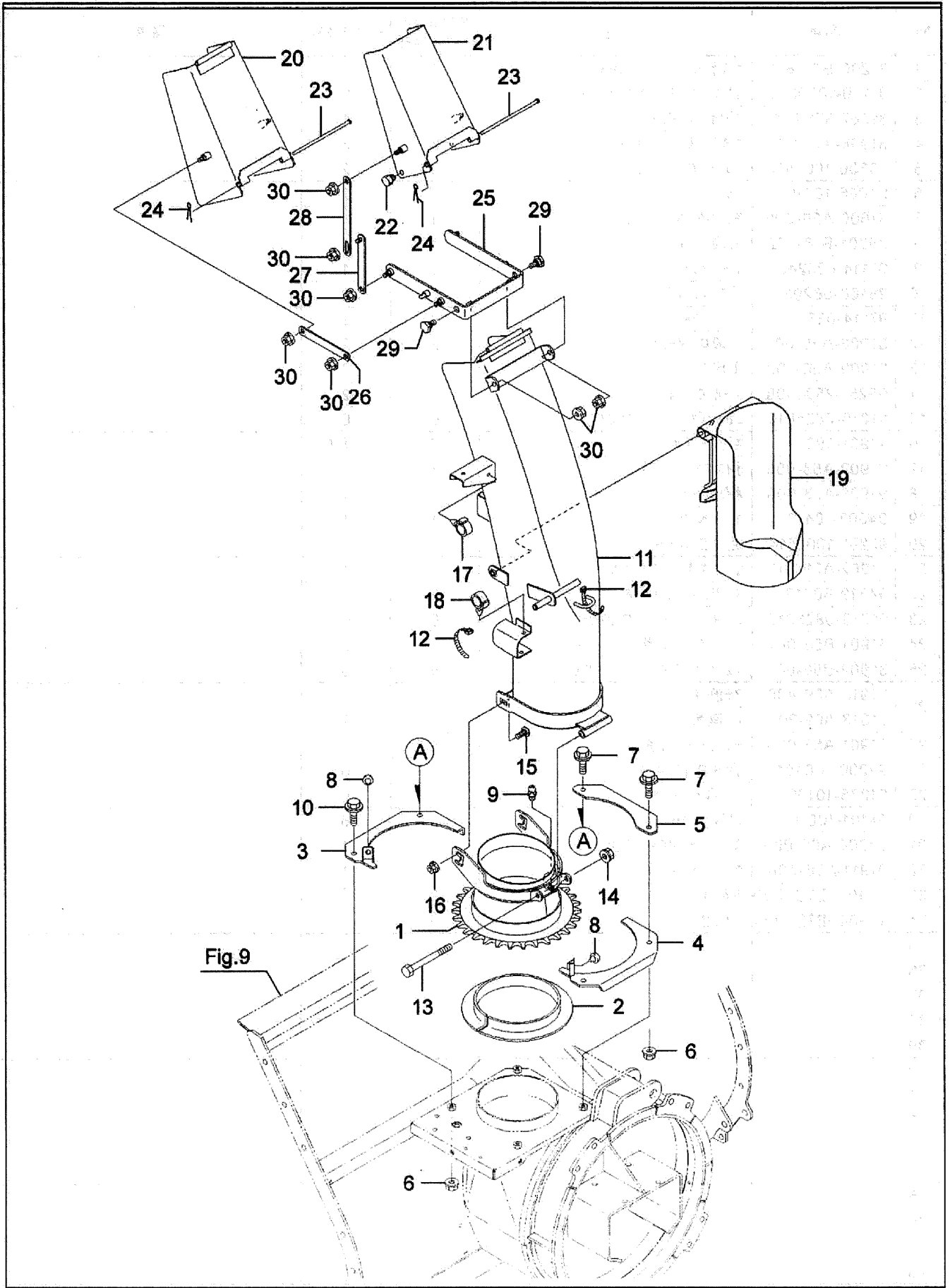
SW3512A, SW3512A-S, KSR3512SE



12. オーガギアケース(2)

SW3512A,SW3512A-S,KSR3512SE

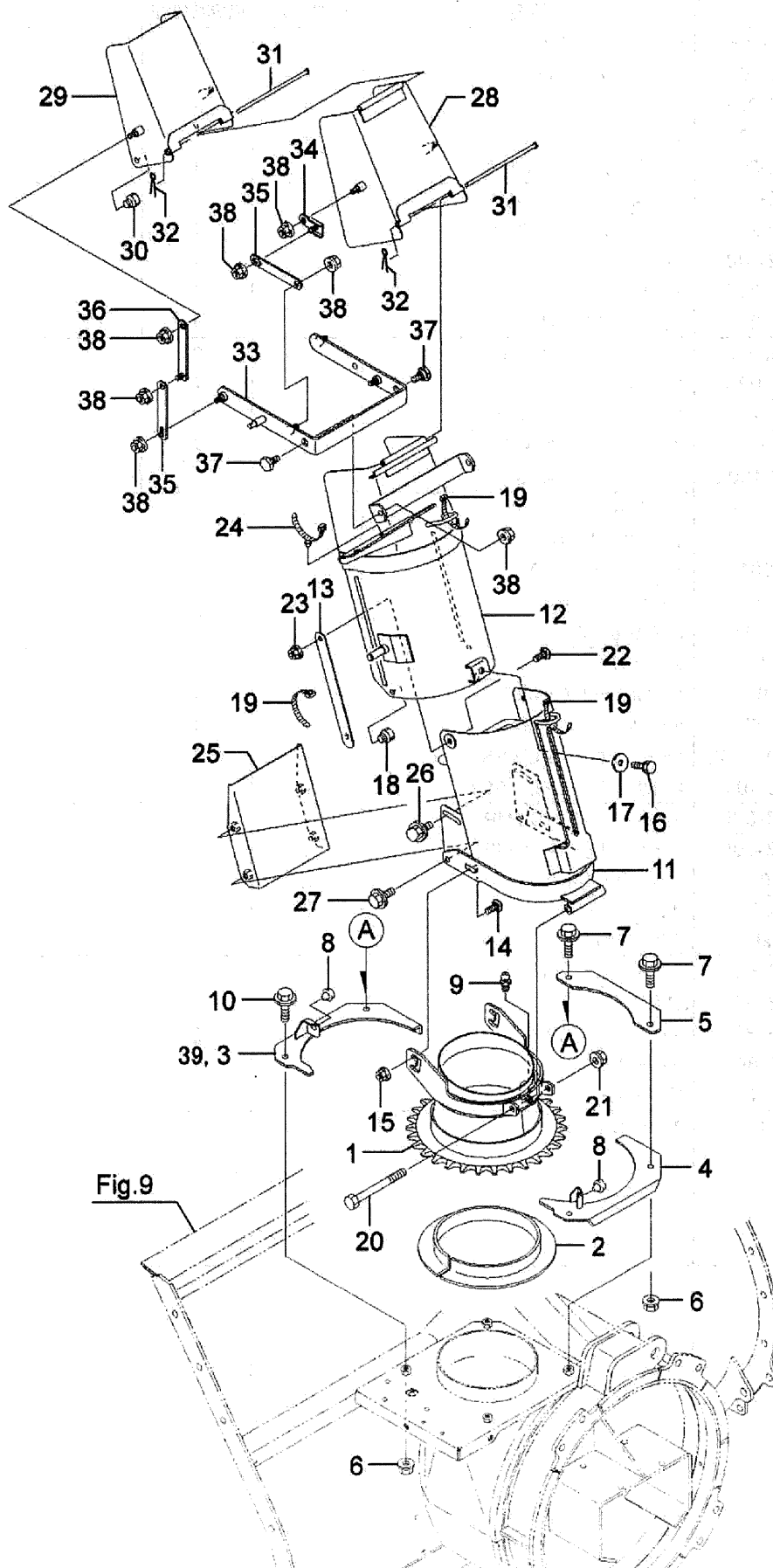
No.	品番	品名	SW3512A SW3512A-S	KSR3512SE	備考
1	31200-B54-800	ギヤケースサポート COMP	1	1	
2	91219-1030010	コガタバネプレート B 10*30	2	2	
3	31907-A71-001	ギヤケースライナー 2.0	1	1	
4	31908-A71-001	ギヤケースライナー 0.6	3	3	
5	93300-1003517	フランジ B 10*1.25*35	2	2	
6	94006-10410	フランジ N 10*1.25	2	2	
7	31600-A26-806	チェーンケース COMP	1	1	
8	34901-B18-002	上段ローターシャフト	1	1	
9	97114-023240	キー 7*7*23RR	1	1	
10	96100-06205	ペアリング 6205	2	2	
11	97114-033041	キー 7*7*33S	2	2	
12	31908-A26-001	上段ローターフタパッキン	2	2	
13	31909-A26-700	上段ロータフタ	2	2	
14	98251-2504008	シール D25408	2	2	
15	91219-0825010	コガタバネプレート B 8*25	6	6	
16	91931-090	ギヤオイル #90	0.8 ℓ	0.8 ℓ	
17	91902-A53-000	オイルキャップパッキン	1	1	
18	91901-A53-000	オイルキャップ	1	1	
19	94003-10412	コガタ N 10(2)	1	1	
20	92201-1006514	コガタ B 10*65	1	1	
21	31902-A71-001	オーガギヤケースパッキン	1	1	
22	94319-60016	スプリングピン 6*16	2	2	
23	91219-0825010	コガタバネプレート B 8*25	6	6	
24	31901-B56-001	チェーンケース調整ライナー 1.0	2	2	
25	31902-B56-001	チェーンケース調整ライナー 2.0	5	5	
26	31913-A09-400	ア行座金	2	-	
	31913-A09-200	ア行座金	-	2	
27	31901-A58-000	チェーンケース座金	6	6	
28	92200-1004017	コガタ B 10*40(7T)	6	6	
29	91235-10100	ハードロック N 10	6	6	
30	94101-10010	ミガキ W 10	6	6	
31	32908-A09-000	スプロケット 40*18(上)	1	1	
32	91911-A26-000	ローラーチェーン 40*78	1	1	
33	31903-B72-000	シムt1	2	2	
34	31904-B72-000	シムt2	3	3	
35					
36					
37					
38					
39					
40					
41					
42					
43					
44					
45					
46					
47					
49					



13. シュータ

SW3512A,KSR3512SE

No.	品番	品名	SW3512A	KSR3512SE	備考
1	33200-B72-106	シュータベース COMP	1	-	
	33200-B72-206	シュータベース COMP	-	1	
2	33903-B72-001	リング	1	1	
3	33300-B72-101	シュータストップ F COMP	1	-	
	33300-B72-201	シュータストップ F COMP	-	1	
4	33400-B72-101	シュータストップ R COMP	1	-	
	33400-B72-201	シュータストップ R COMP	-	1	
5	33906-B72-100	ストップガイド	1	-	
	33906-B72-200	ストップガイド	-	1	
6	94006-10410	フランジ N 10*1.25	4	4	
7	93300-1003517	フランジ B 10*1.25*35	2	2	
8	33907-B72-000	クッションゴム	2	2	
9	96381-20000	グリーンニップル A-MT6*1	1	1	
10	93300-1003017	フランジ B 10*1.25*30	2	2	
11	33100-B72-100L	シュータ 900(PL)ASSY	1	-	
	33100-B72-200L	シュータ 900(PL)ASSY	-	1	
12	91311-140	リヒートタイ RF140	2	2	
13	92100-1010017	B10*1.25*100(7T)	1	1	
14	94006-10410	フランジ N 10*1.25	1	1	
15	92600-0802014	カクネ B 8*20	2	2	
16	94002-08410	フランジ N 8	2	2	
17	91315-C4397	ケーブルクリップ C-4397	1	1	
18	91315-C4397	ケーブルクリップ C-4397	1	1	
19	33200-B50-000L	カートリッジカバー (PL)ASSY	1	-	
	33200-B50-100L	カートリッジカバー (PL)ASSY	-	1	
20	33300-B53-800	シュータフレクタ A COMP	1	1	
21	33400-B53-800	シュータフレクタ B COMP	1	1	
22	91361-18N0	ホールプラグ 18N0	2	2	
23	91262-061650	プレスピン 6*165	2	2	
24	94210-20120	ワリピン 2*12	2	2	
25	33500-B72-801	シュータアーム COMP	1	1	
26	33902-B53-800	リンクアーム 129	2	2	
27	33600-B53-800	シュータリンク A COMP	2	2	
28	33908-B72-801	シュータリンク B	2	2	
29	33904-B53-000	段付ボルト	2	2	
30	94002-08410	フランジ N 8	12	12	
31					
32					
33					
34					
35					
36					
37					
38					
39					
40					
41					
42					
43					
44					



14. シュータ(スライド)

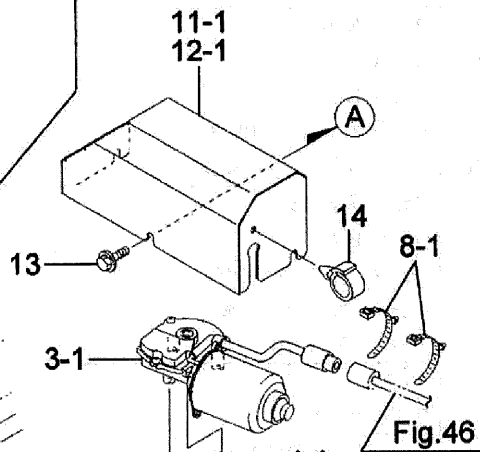
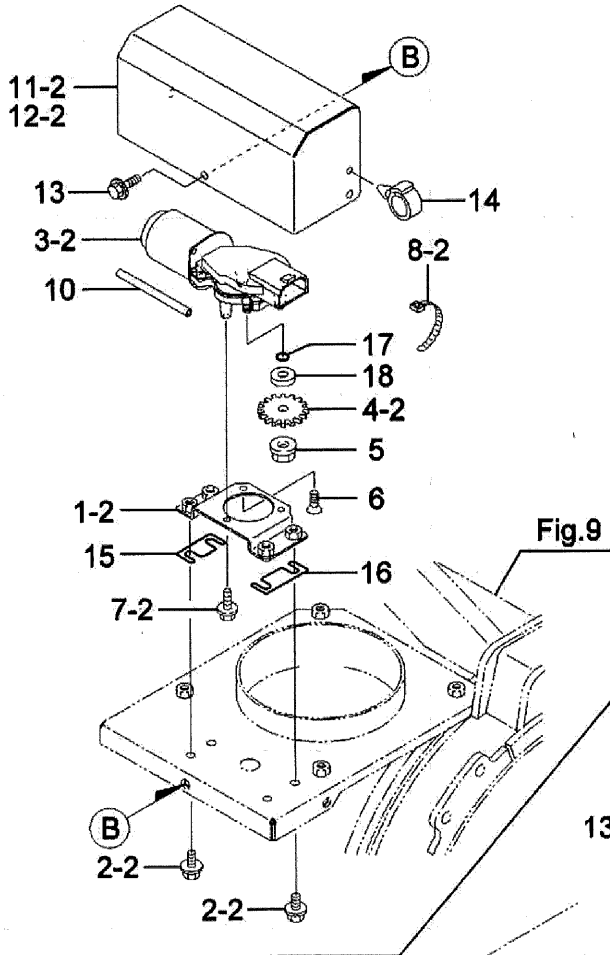
SW3512A-S

No.	品番	品名	SW3512A-S	備考
1	33200-B72-106	シュータベース COMP	1	
2	33903-B72-001	リング	1	
3	34300-B73-131	シュータストップバーF COMP	1	適用号機 14****~
4	34400-B73-102	シュータストップバーR COMP	1	
5	33906-B72-100	ストップバーガイド	1	
6	94006-10410	フランジ N 10*1.25	4	
7	93300-1003517	フランジ B 10*1.25*35	2	
8	33907-B72-000	クッションゴム	2	
9	96381-20000	グリースニップル A-MT6*1	1	
10	93300-1003017	フランジ B 10*1.25*30	2	
11	33100-B73-102	シュータ A COMP	1	
12	33200-B73-100L	シュータ B(PL)ASSY	1	
13	33905-B57-000	スリットカバー	2	
14	92600-0802014	カクネ B 8*20	2	
15	94002-08410	フランジ N 8	2	
16	93000-0802017	コガタハネ B 8*20(7T)	1	
17	94101-08015	ダイマル W 8	1	
18	91361-18N0	ホールプラグ 18N0	3	
19	91311-140	リポートタイ RF140	3	
20	92100-1010017	B10*1.25*100(7T)	1	
21	94006-10410	フランジ N 10*1.25	1	
22	92600-0802014	カクネ B 8*20	2	
23	94002-08410	フランジ N 8	2	
24	91314-119P7	ケーブルストラップ 1-19P7	1	
25	33300-B73-100L	カートリッジカバー (PL)ASSY	1	
26	93100-0801617	フランジ B 8*16	2	
27	93100-0802017	フランジ B 8*20	2	
28	33400-B57-801	シュータデフレクタ A COMP	1	
29	33500-B73-800	シュータデフレクタ B COMP	1	
30	91361-18N0	ホールプラグ 18N0	2	
31	91262-061650	プレスピン 6*165	2	
32	94210-20120	ワリピン 2*12	2	
33	33600-B73-800	シュータアーム COMP	1	
34	33800-B73-801	シュータリンク A COMP	2	
35	33901-B73-801	シュータリンク B	4	
36	34100-B73-800	シュータリンク C COMP	2	
37	33904-B53-000	段付ホルト	2	
38	94002-08410	フランジ N 8	14	
39	33300-B72-101	シュータストップバーF COMP	1	適用号機 ~13*****
40				
41				
42				
43				
44				
45				
46				
47				
48				
49				
50				

15. シュータ回転モータ部

SW3512A,SW3512A-S,KSR3512SE

SW3512A適用号機 ~111368
SW3512A-S適用号機 ~112584
KSR3512SE適用号機 ~112406

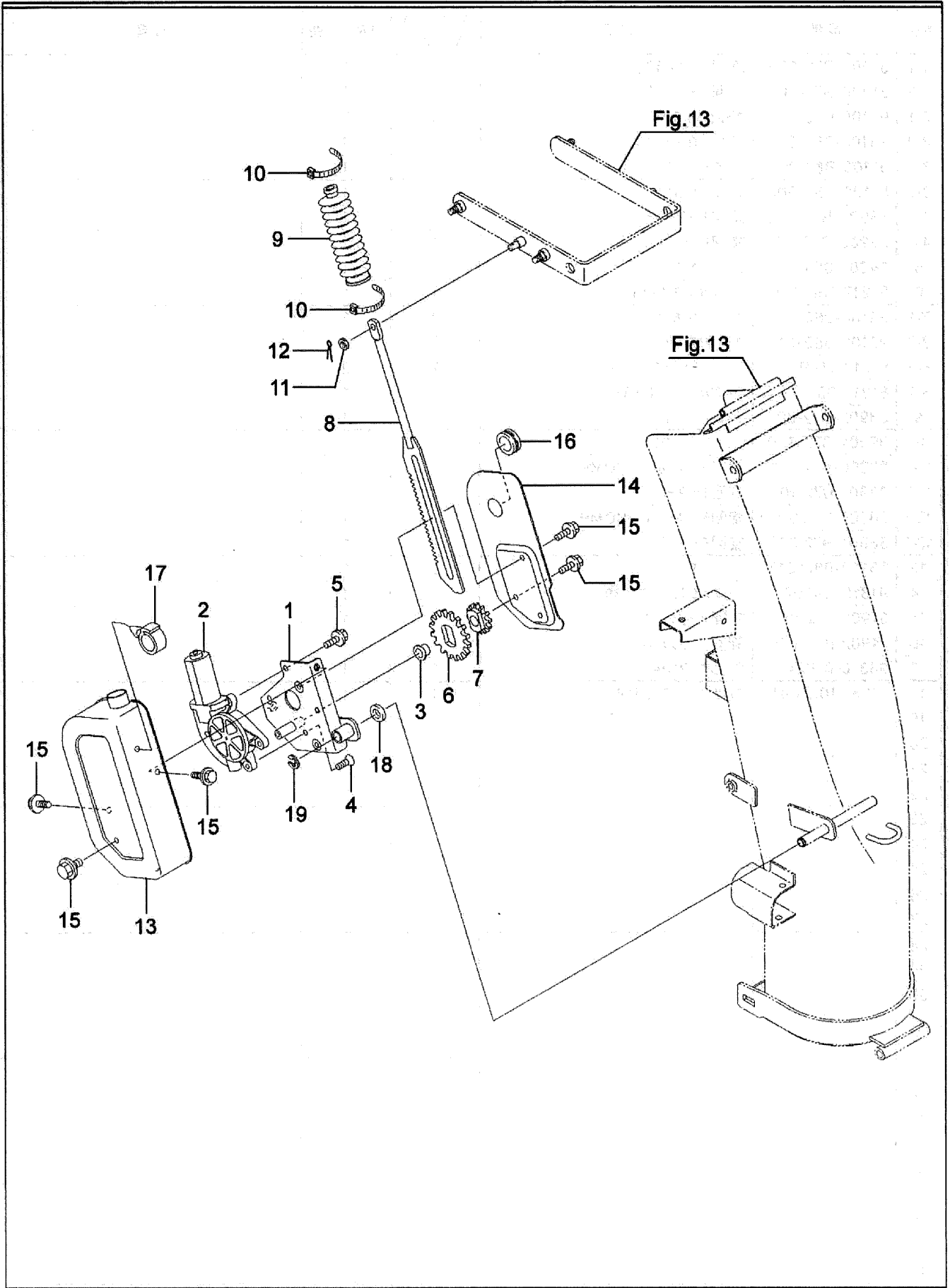


SW3512A適用号機 121795~
SW3512A-S適用号機 121785~
KSR3512SE適用号機 122517~

15. シュータ回転モータ部

SW3512A,SW3512A-S,KSR3512SE

No.	品番	品名	SW3512A SW3512A-S	KSR3512SE	備考
1-1	31300-B72-830	回転モータブラケット	1	1	
1-2	31300-B72-800	回転モータブラケット	1	1	
2-1	93100-0801617	フランジ B 8*16	3	3	
2-2	93100-0801617	フランジ B 8*16	4	4	
3-1	81100-B82-000	モーター 8157	1	1	
3-2	81100-B56-000	モーター LM12	1	1	
4-1	33905-B72-030	回転モーターギヤ	1	1	
4-2	33905-B72-000	回転モーターギヤ	1	1	
5	94002-08410	フランジ N 8	1	1	
6	91217-0601674	6 アナサラ B 6*16	1	1	
7-1	93100-0601617	フランジ B 6*16	3	3	
7-2	93100-0601617	フランジ B 6*16	2	2	
8-1	91314-119P7	ケーブルストラップ 1-19P7	2	2	
8-2	8131-300	ナイロンバンド PRT3S	1	1	
9	38902-B72-000	ナイロンホイール	1	1	
10	89901-B72-000	チューブ 8*100	1	1	
11-1	38200-B72-101	回転モーターカバー COMP	1	-	
11-2	38901-B72-103	回転モーターカバー	1	-	
12-1	38200-B72-201	回転モーターカバー COMP	-	1	
12-2	38901-B72-203	回転モーターカバー	-	1	
13	93100-0801617	フランジ B 8*16	3	3	
14	91315-C4397	ケーブルクリップ C-4397	1	1	
15	31901-B72-000	回転モータシム A	1	1	
16	31902-B72-000	回転モータシム B	1	1	
17	98310-01024	Oリング P10A	1	1	
18	91251-1025601	マルサガネ 10*25*6	1	1	
19					
20					
21					
22					
23					
24					
25					
26					
27					
28					
29					
30					
31					
32					
33					
34					
35					
36					
37					
38					
39					
40					
41					



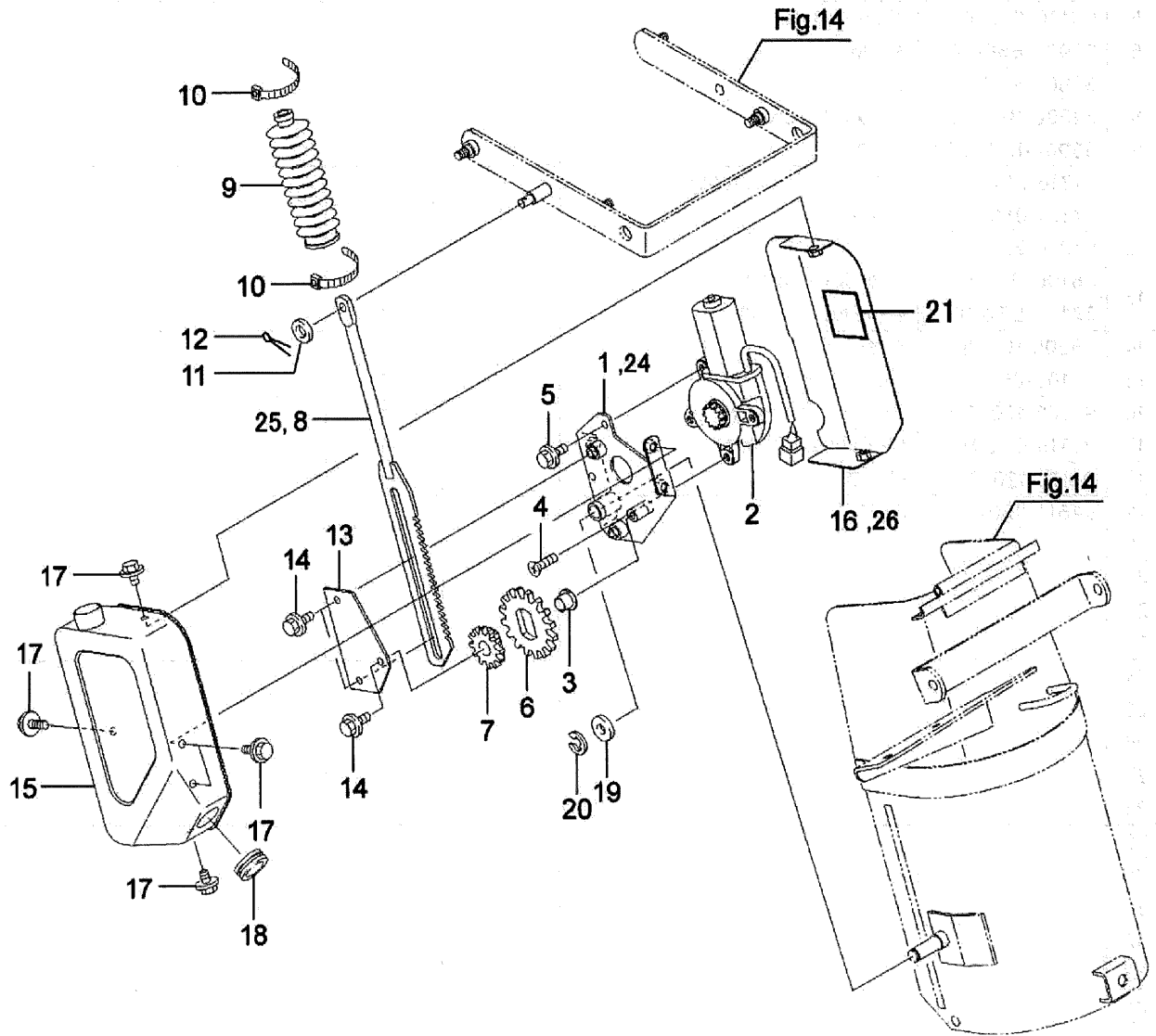
16. シュータ上下モータ部

SW3512A,KSR3512SE

No.	品番	品名	SW3512A	KSR3512SE	備考
1	33700-B72-101	モーターブラケット A COMP	1	-	
	33700-B72-201	モーターブラケット A COMP	-	1	
2	81100-B53-001	モータ JC578VA	1	1	
3	91644-121080	フランジブッシュ 80F-1210	1	1	
4	91217-0601674	6 アナサラ B 6*16	1	1	
5	93100-0601617	フランジ B 6*16	3	3	
6	33902-B56-001	ギヤ M2*32	1	1	
7	33903-B56-001	ギヤ M2*18	1	1	
8	34200-B72-802	シュータラック COMP	1	1	
9	33904-B08-000	シュータブーツ	1	1	
10	91316-2140	ケーブルバンド CV-140SW	2	2	
11	94101-08010	ミガキ W 8	1	1	
12	94210-25150	ワリピン 2.5*15	1	1	
13	38100-B72-101	モーターカバー COMP	1	-	
	38100-B72-201	モーターカバー COMP	-	1	
14	38905-B72-801	モーターカバー	1	1	
15	93100-0601217	フランジ B 6*12	6	6	
16	91358-1202515	ゴムブッシュ NG-79-N	1	1	
17	91315-C4397	ケーブルクリップ C-4397	1	1	
18	94101-12010	ミガキ W 12	1	1	
19	94511-09010	E トメ 9	1	1	
20					
21					
22					
23					
24					
25					
26					
27					
28					
29					
30					
31					
32					
33					
34					
35					
36					
37					
38					
39					
40					
41					
42					
43					
44					
45					
46					
47					
48					

17. シュータ上下モータ部(スライド)

SW3512A-S



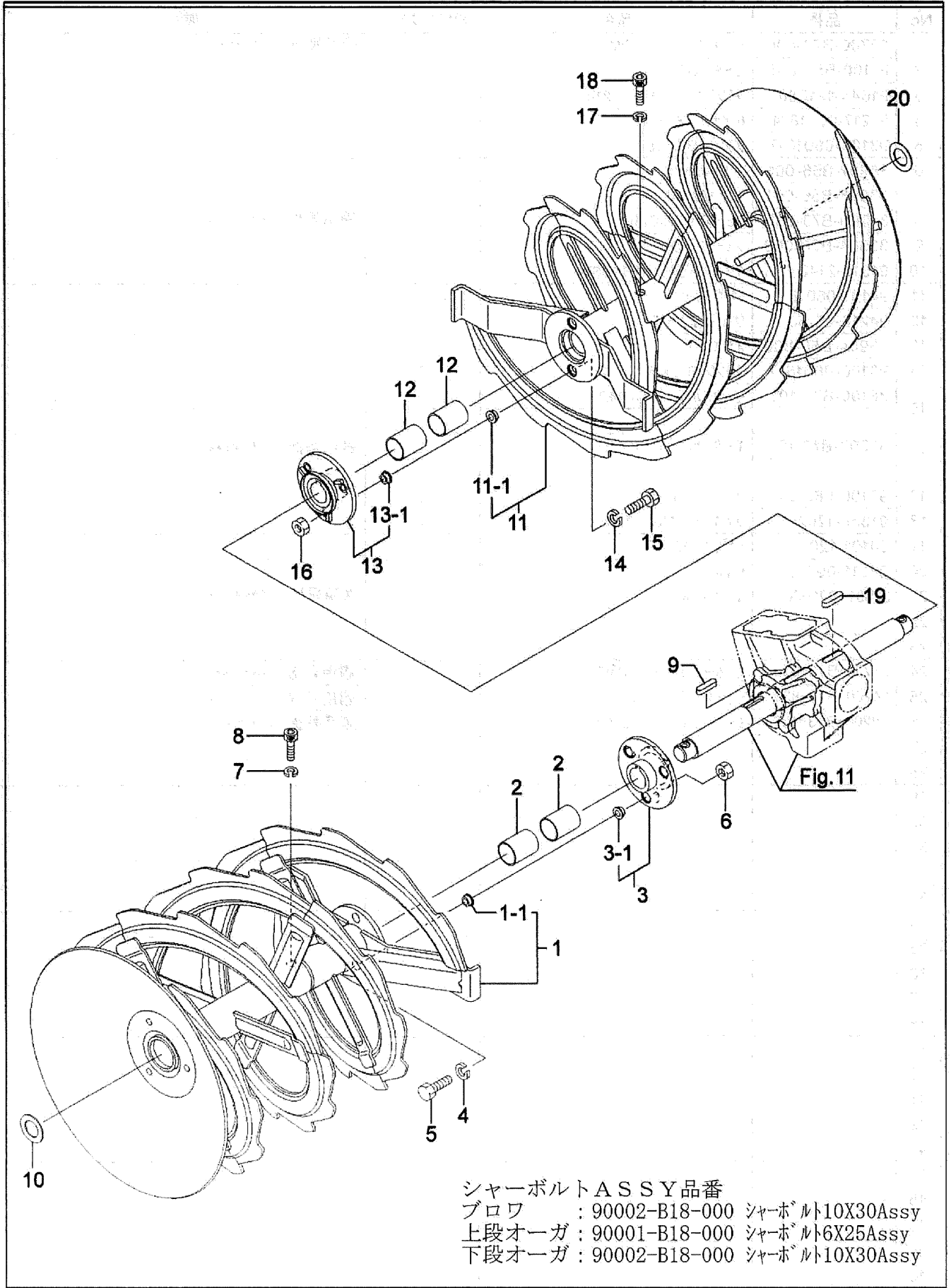
17. シュータ上下モータ部 (スライド)

SW3512A-S

No.	品番	品名	SW3512A-S	備考
1	33700-B73-800	モーターブラケット COMP	1	適用号機 ~13****
2	81100-B53-001	モータ JC578VA	1	
3	91644-121080	フランジブッシュ 80F-1210	1	
4	91217-0601674	6 アナサラ B 6*16	1	
5	93100-0601617	フランジ B 6*16	3	
6	33902-B56-001	ギヤ M2*32	1	
7	33903-B56-001	ギヤ M2*18	1	
8	34200-B73-800	シュータラック COMP	1	適用号機 ~13****
9	33904-B08-000	シュータブーツ	1	
10	91316-2140	ケーブルバンド CV-140SW	2	
11	94101-08010	ミガキ W 8	1	
12	94210-25150	ワリピン 2.5*15	1	
13	33904-B56-800	オサエプレート	1	
14	93100-0601617	フランジ B 6*16	3	
15	38100-B73-101	モーターカバー A COMP	1	
16	38200-B73-100	モーターカバー B COMP	1	適用号機 ~13****
17	93100-0601217	フランジ B 6*12	5	
18	91358-1202515	ゴムブッシュ NG-79-N	1	
19	94101-12010	ミガキ W 12	1	
20	94511-09010	E トメワ 9	1	
21	38901-B73-000	ゴム 50*50	1	適用号機 14****~
22				
23				
24	33700-B73-830	モーターブラケット COMP	1	適用号機 14****~
25	34200-B73-830	シュータラック COMP	1	適用号機 14****~
26	38200-B73-130	モーターカバー B COMP	1	適用号機 14****~
27				
28				
29				
30				
31				
32				
33				
34				
35				
36				
37				
38				
39				
40				
41				
42				
43				
44				
45				
46				
47				
48				

18. 下段オーガ

SW3512A, SW3512A-S, KSR3512SE



シャーボルトASSY品番
 ブロワ : 90002-B18-000 シャーボルト10X30Assy
 上段オーガ : 90001-B18-000 シャーボルト6X25Assy
 下段オーガ : 90002-B18-000 シャーボルト10X30Assy

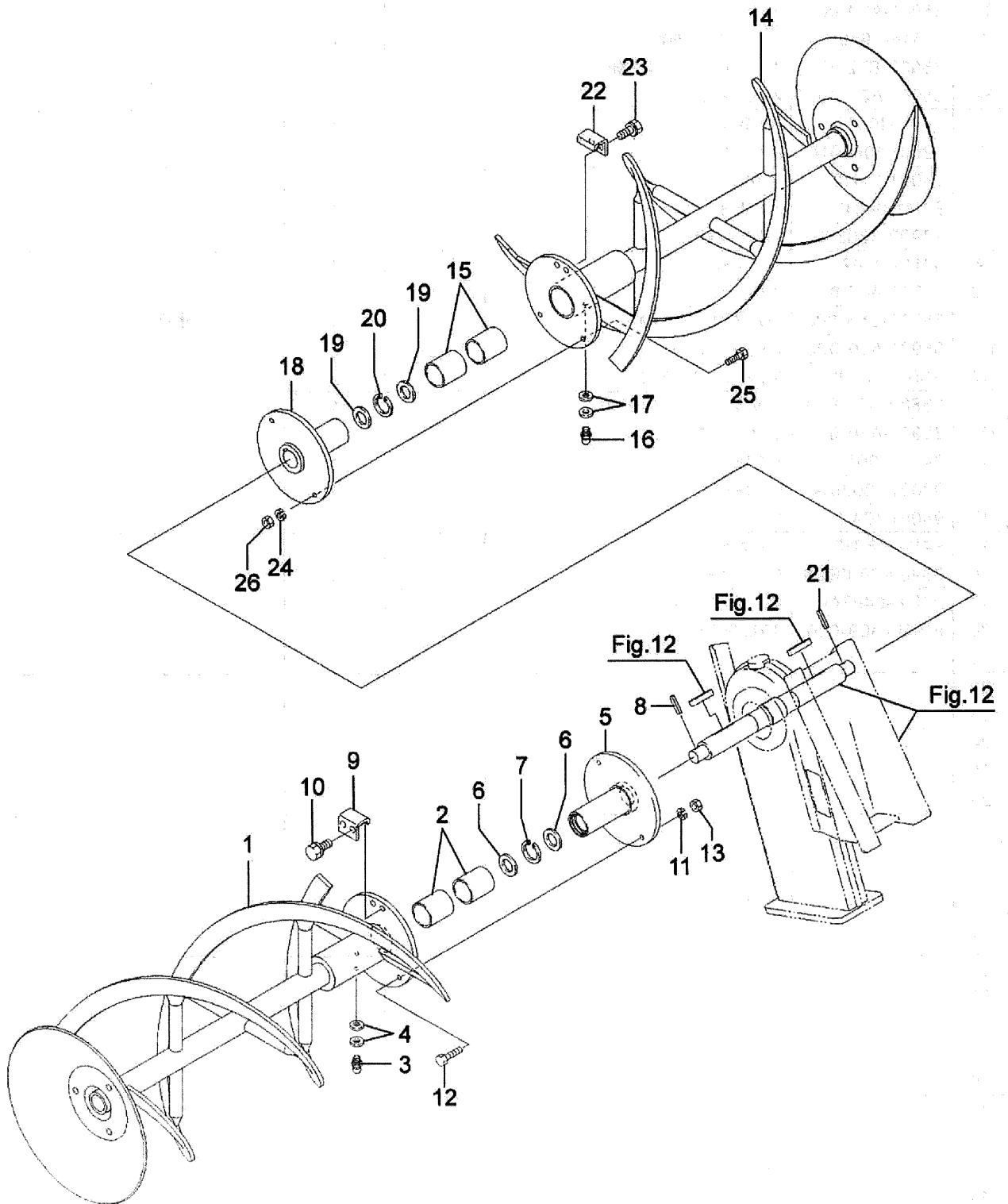
18. 下段オーガ

SW3512A,SW3512A-S,KSR3512SE

No.	品番	品名	SW3512A SW3512A-S	KSR3512SE	備考
1	35100-B56-806	下段オーガ L COMP	1	1	No.1-1 組込
1-1	35901-A30-000	オーガシャープッシュ	2	2	
2	91646-3550R	プッシュ BM3550FS	2	2	
3	35500-B72-800	オーガシャープランジ COMP	1	1	
3-1	35901-A30-000	オーガシャープッシュ	3	3	
4	94111-10012	ハネ W 10	1	1	
5	92001-1003014	B 10*30	1	1	
6	94001-10412	N 10(2	1	1	
7	94111-08012	ハネ W 8	1	1	
8	93900-0803009	6 アナ B8*30	1	1	
9	97116-040241	キー 10*8*40RR	1	1	
10	91926-A09-000	スラストワッシャー	1	1	
11	35200-B56-806	下段オーガ R COMP	1	1	No.11-1 組込
11-1	35901-A30-000	オーガシャープッシュ	2	2	
12	91646-3550R	プッシュ BM3550FS	2	2	
13	35500-B72-800	オーガシャープランジ COMP	1	1	
13-1	35901-A30-000	オーガシャープッシュ	3	3	
14	94111-10012	ハネ W 10	1	1	
15	92001-1003014	B 10*30	1	1	
16	94001-10412	N 10(2	1	1	
17	94111-08012	ハネ W 8	1	1	
18	93900-0803009	6 アナ B8*30	1	1	
19	97116-040241	キー 10*8*40RR	1	1	
20	91926-A09-000	スラストワッシャー	1	1	
21					
22					
23					
24					
25					
26					
27					
28					
29					
30					
31					
32					
33					
34					
35					
36					
37					
38					
39					
40					
41					
42					
43					
44					
45					

19. 上段オーガ

SW3512A, SW3512A-S, KSR3512SE



シャーボルト ASSY 品番
 ブロワ : 90002-B18-000 シャーボルト10X30Assy
 上段オーガ : 90001-B18-000 シャーボルト6X25Assy
 下段オーガ : 90002-B18-000 シャーボルト10X30Assy

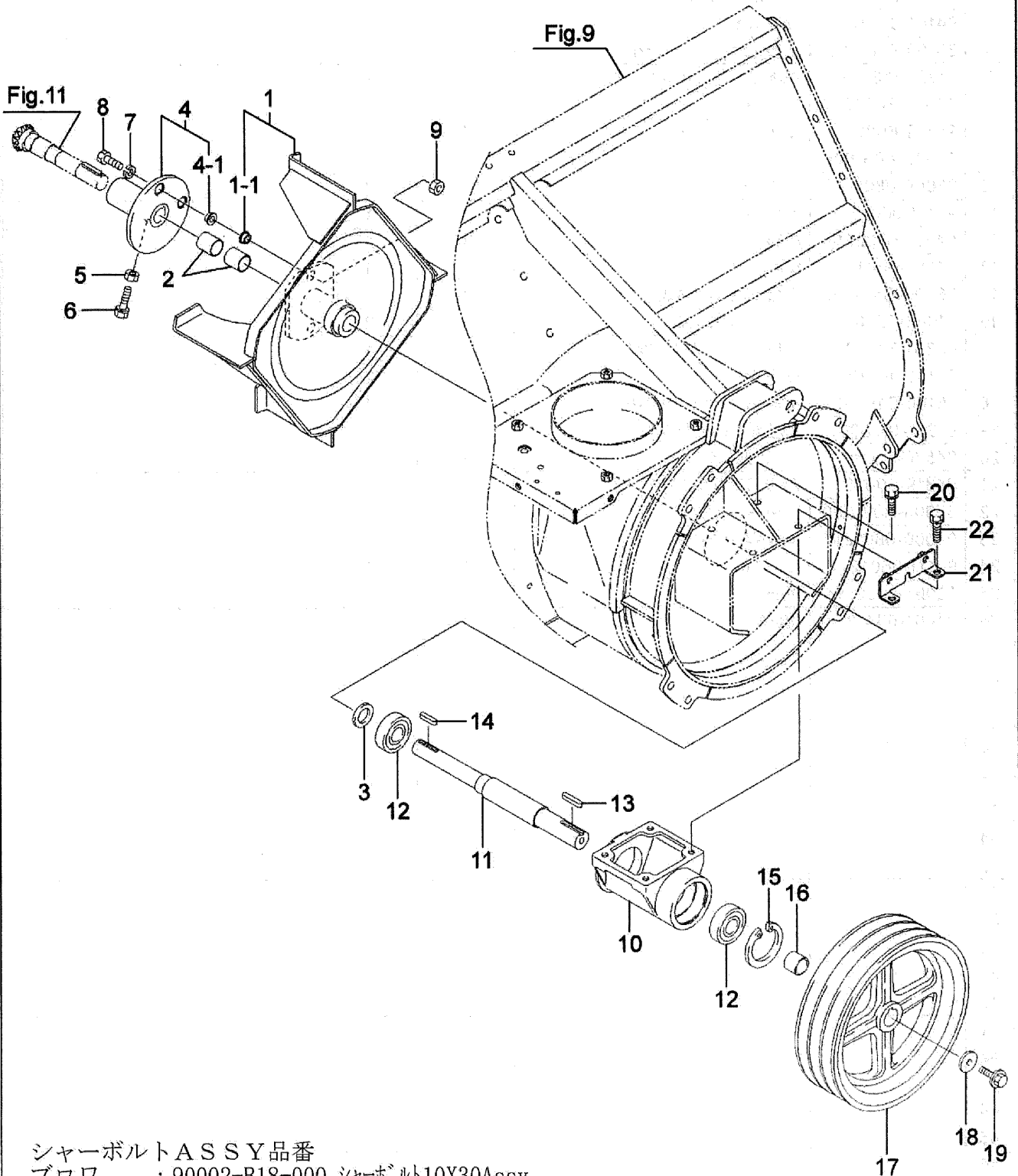
19. 上段オーガ

SW3512A,SW3512A-S,KSR3512SE

No.	品番	品名	SW3512A SW3512A-S	KSR3512SE	備考
1	35300-B56-800	上段オーガ L COMP	1	1	
2	91646-3540R	ブッシュ BM3540FS	2	2	
3	96381-20000	グリースニップル A-MT6*1	1	1	
4	94101-06010	ミカキ W 6	2	2	
5	35100-B18-802	上段シャーフランジ COMP	1	1	
6	91251-1830321	マルザガネ 18*30*3.2	2	2	
7	94520-30080	C アナトメワ 30	1	1	
8	94319-60025	スプリングピン 6*25	1	1	
9	35903-A09-000	ストッパー	1	1	
10	93000-0801217	コガタハネ B 8*12(7T)	2	2	
11	94111-06012	ハネ W 6	1	1	
12	92001-0602514	B 6*25	1	1	
13	94001-06412	N 6(2)	1	1	
14	35400-B56-800	上段オーガ R COMP	1	1	
15	91646-3540R	ブッシュ BM3540FS	2	2	
16	96381-20000	グリースニップル A-MT6*1	1	1	
17	94101-06010	ミカキ W 6	2	2	
18	35100-B18-802	上段シャーフランジ COMP	1	1	
19	91251-1830321	マルザガネ 18*30*3.2	2	2	
20	94520-30080	C アナトメワ 30	1	1	
21	94319-60025	スプリングピン 6*25	1	1	
22	35903-A09-000	ストッパー	1	1	
23	93000-0801217	コガタハネ B 8*12(7T)	2	2	
24	94111-06012	ハネ W 6	1	1	
25	92001-0602514	B 6*25	1	1	
26	94001-06412	N 6(2)	1	1	
27					
28					
29					
30					
31					
32					
33					
34					
35					
36					
37					
38					
39					
40					
41					
42					
43					
44					
45					
46					
47					
48					
49					

20. プロワ&シャフトハウジング

SW3512A,SW3512A-S,KSR3512SE



- シャーボルトASSY品番
 プロワ : 90002-B18-000 シャーボルト10X30Assy
 上段オーガ : 90001-B18-000 シャーボルト6X25Assy
 下段オーガ : 90002-B18-000 シャーボルト10X30Assy

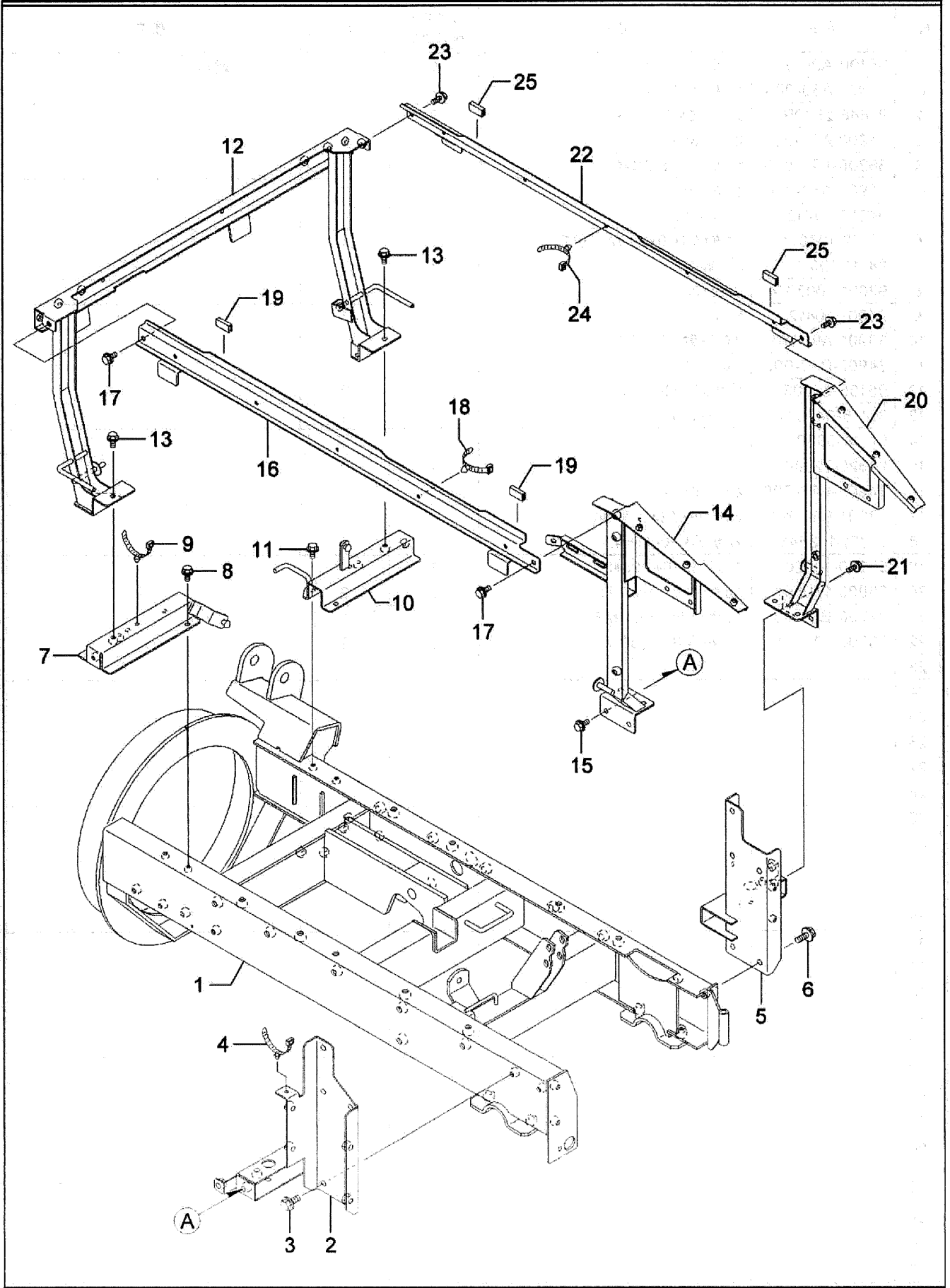
20. プロワ&シャフトハウジング

SW3512A,SW3512A-S,KSR3512SE

No.	品番	品名	SW3512A SW3512A-S	KSR3512SE	備考
1	36100-A94-809	プロワ COMP	1	1	No.1-1 組込
1-1	35901-A30-000	オーガシャープッシュ	2	2	
2	91646-2530R	プッシュ BM2530FS	2	2	
3	34902-A98-001	カラー 25*4.5	1	1	
4	36200-A94-800	オーガジョイント COMP	1	1	
4-1	35901-A30-000	オーガシャープッシュ	2	2	
5	94003-10412	コガタ N 10(2)	1	1	
6	91212-1030147	コガタオシ B10*30(120°(7T)	1	1	
7	94111-10012	パネ W 10	1	1	
8	92001-1003014	B 10*30	1	1	
9	94001-10412	N 10(2)	1	1	
10	36901-A91-701	プロワ軸ベアリングケース	1	1	
11	34902-B30-000	プロワシャフト	1	1	
12	96105-06306	ベアリング 6306UU	2	2	
13	97115-040041	キー 8*7*40S	1	1	
14	97114-033041	キー 7*7*33S	1	1	
15	94520-72080	C アナトメ 72	1	1	
16	34903-B30-000	カラー 30*24	1	1	
17	63901-B54-700	V プーリー 284C-3*30	1	1	
18	91251-1035451	マルザガネ 10*35*4.5	1	1	
19	93300-1002017	フランジ B 10*1.25*20	1	1	
20	93000-1002517	コガタパネ B 10*25(7T)	2	2	
21	32200-B56-800	センサーブラケット COMP	1	1	
22	93000-1003017	コガタパネ B 10*30(7T)	2	2	
23					
24					
25					
26					
27					
28					
29					
30					
31					
32					
33					
34					
35					
36					
37					
38					
39					
40					
41					
42					
43					
44					
45					
46					
47					

21. メイン&カバーフレーム

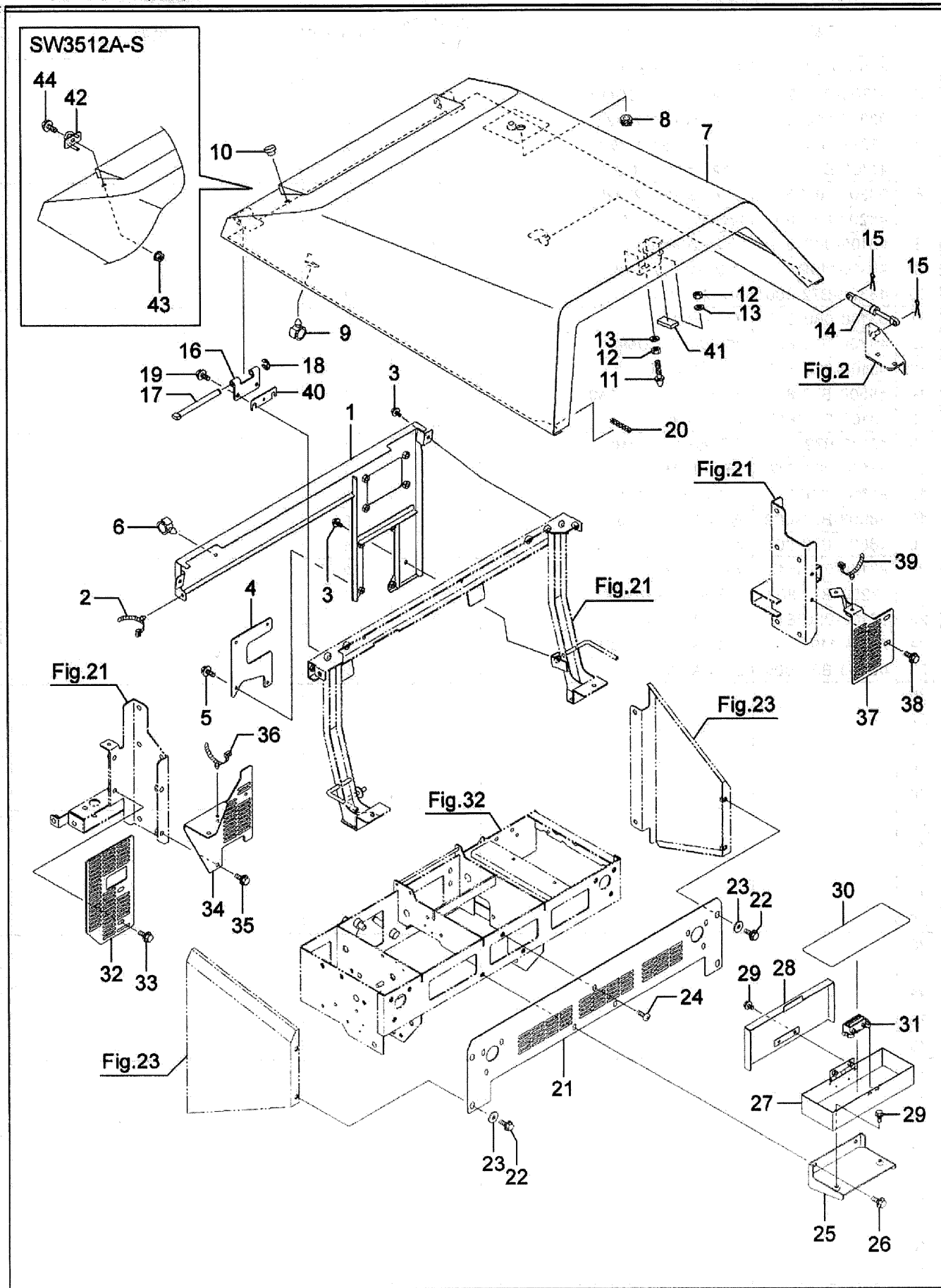
SW3512A,SW3512A-S,KSR3512SE



21. メイン&カバーフレーム

SW3512A,SW3512A-S,KSR3512SE

No.	品番	品名	SW3512A SW3512A-S	KSR3512SE	備考
1	41100-B60-807	メインフレーム COMP	1	1	
2	41200-B72-801	パネルブACKET L COMP	1	1	
3	93300-1002517	フランジ B 10*1.25*25	2	2	
4	91314-119P7	ケーブルストラップ 1-19P7	2	2	
5	41300-B72-802	パネルブACKET R COMP	1	1	
6	93300-1002517	フランジ B 10*1.25*25	2	2	
7	48200-B75-801	カバーステー L COMP	1	1	
8	93100-0801617	フランジ B 8*16	2	2	
9	91314-119P7	ケーブルストラップ 1-19P7	1	1	
10	48300-B72-800	カバーステー R COMP	1	1	
11	93100-0801617	フランジ B 8*16	2	2	
12	48400-B72-801	フロントフレーム COMP	1	1	
13	93100-0801617	フランジ B 8*16	4	4	
14	48500-B72-804	カバーフレームリヤ L COMP	1	1	
15	93100-0801617	フランジ B 8*16	2	2	
16	47100-B72-802	サイドフレーム L COMP	1	1	
17	93100-0801617	フランジ B 8*16	2	2	
18	91314-119P7	ケーブルストラップ 1-19P7	3	3	
19	48903-B53-000	玉ナシ溝ゴム 12*25	2	2	
20	48600-B72-804	カバーフレームリヤ R COMP	1	1	
21	93100-0801617	フランジ B 8*16	2	2	
22	47200-B72-802	サイドフレーム R COMP	1	1	
23	93100-0801617	フランジ B 8*16	2	2	
24	91314-119P7	ケーブルストラップ 1-19P7	3	3	
25	48903-B53-000	玉ナシ溝ゴム 12*25	2	2	
26					
27					
28					
29					
30					
31					
32					
33					
34					
35					
36					
37					
38					
39					
40					
41					
42					
43					
44					
45					
46					
47					
48					
49					



22. ボンネット&前後カバー

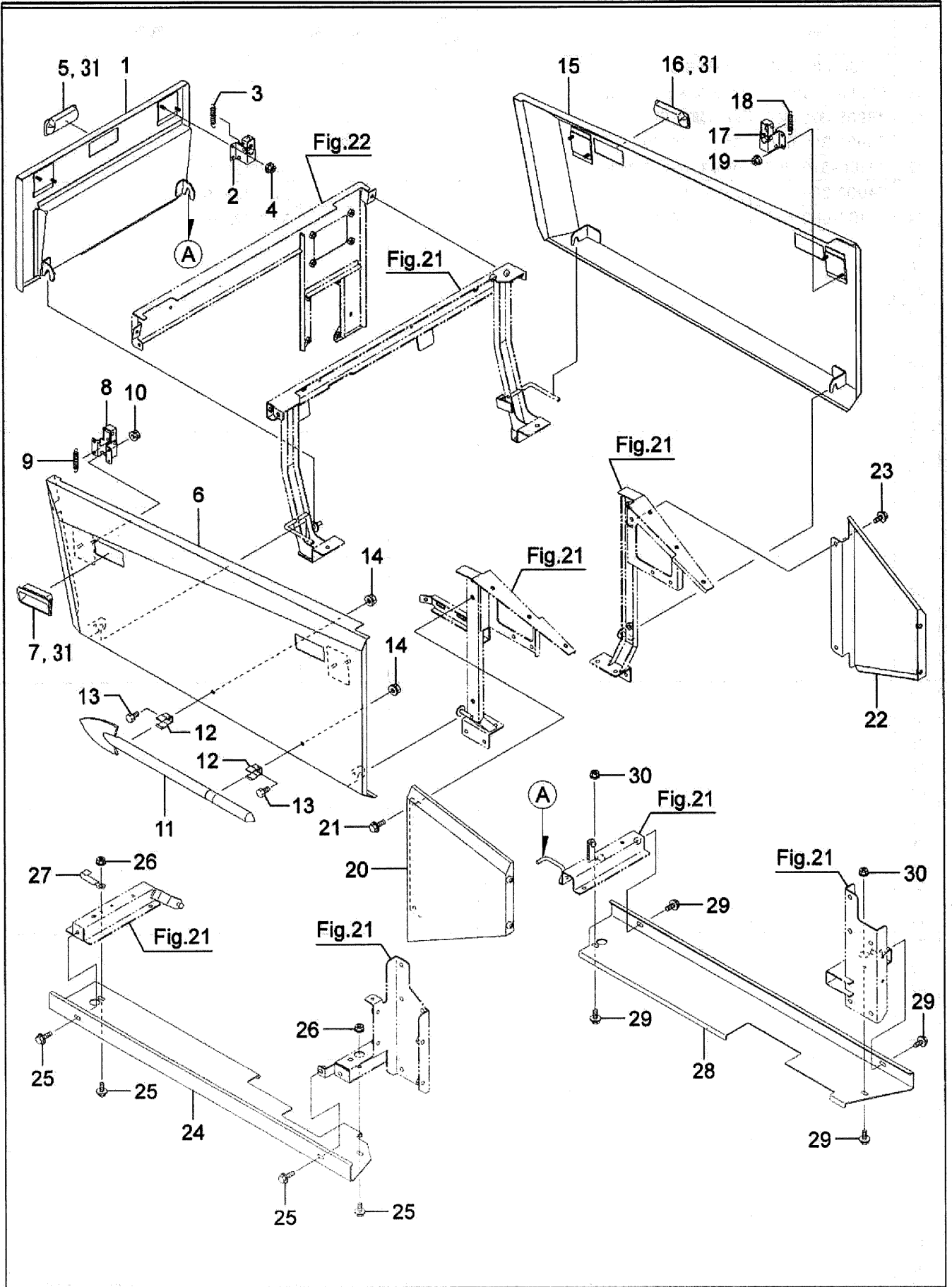
SW3512A,SW3512A-S,KSR3512SE

No.	品番	品名	SW3512A SW3512A-S	KSR3512SE	備考
1	49100-B72-800L	フロントカバー (アッパー (PL)ASSY	1	1	
2	91314-11W02	ケーブルストラップ 1-1W02	1	1	
3	93100-0601217	フランジ B 6*12	3	3	
4	48907-B72-801	フロントガードプレート	1	1	
5	93100-0601217	フランジ B 6*12	4	4	
6	91315-C1E50	ケーブルクリップ C-1E50	1	1	
7	48100-B75-102	ボンネット COMP	1	-	
	48100-B75-002	ボンネット COMP	-	1	
8	91351-1081020	ゴムブッシュ BSB-21	1	1	
9	91315-C4397	ケーブルクリップ C-4397	4	4	
10	91361-18N0	ホールプラグ 18N0	1	1	
11	75909-B18-001	ボンネットホルダーシャフト	1	1	
12	94003-10412	コガタ N 10(2)	2	2	
13	94101-10010	ミカキ W 10	2	2	
14	40001-B18-000	ガスダンパー 084603	1	1	
15	94210-25150	ワリピン 2.5*15	2	2	
16	49901-B72-801	ボンネットヒンジ	2	2	
17	49902-B72-000	ヒンジピン	2	2	
18	94511-07010	Eトメワ 7	2	2	
19	93100-0802017	フランジ B 8*20	4	4	
20	91360-12040	Nクロメット TH-12 (40)	2	2	
21	49901-B75-100	リヤカバー	1	-	
	49901-B75-000	リヤカバー	-	1	
22	93100-0801617	フランジ B 8*16	4	4	
23	94101-08015	ダイマル W 8	4	4	
24	93400-0801614	トラスコネジ 8*16	1	1	
25	42100-B61-800	ツールボックスフレイク COMP	1	1	
26	93100-0802017	フランジ B 8*20	2	2	
27	42100-B72-831	ツールボックス COMP	1	1	適用号機 SW3512A 111354 ~ 適用号機 SW3512A-S 111369 ~
	42100-B72-800	ツールボックス COMP	1	1	適用号機 KSR3512E 112397 ~
					適用号機 SW3512A ~ 101052 適用号機 SW3512A-S ~ 101138 適用号機 KSR3512SE ~ 091336
28	42200-B72-800	ツールボックスカバー COMP	1	1	
29	93100-0601217	フランジ B 6*12	4	4	
30	42901-B53-000	ゴムシート	1	1	
31	42901-B72-000	マグネットキャッチ C-931	1	1	適用号機 SW3512A 111354 ~ 適用号機 SW3512A-S 111369 ~
	42901-B72-000	マグネットキャッチ C-931	2	2	適用号機 KSR3512E 112397 ~
					適用号機 SW3512A ~ 101052 適用号機 SW3512A-S ~ 101138 適用号機 KSR3512SE ~ 091336
32	48905-B75-800	リヤカバー FL	1	1	
33	93100-0801617	フランジ B 8*16	2	2	
34	48906-B75-800	リヤカバー RL	1	1	
35	93100-0801617	フランジ B 8*16	2	2	
36	91314-119P7	ケーブルストラップ 1-19P7	2	2	
37	49800-B75-800	リヤカバー RR COMP	1	1	

22. ボンネット&前後カバー

SW3512A,SW3512A-S,KSR3512SE

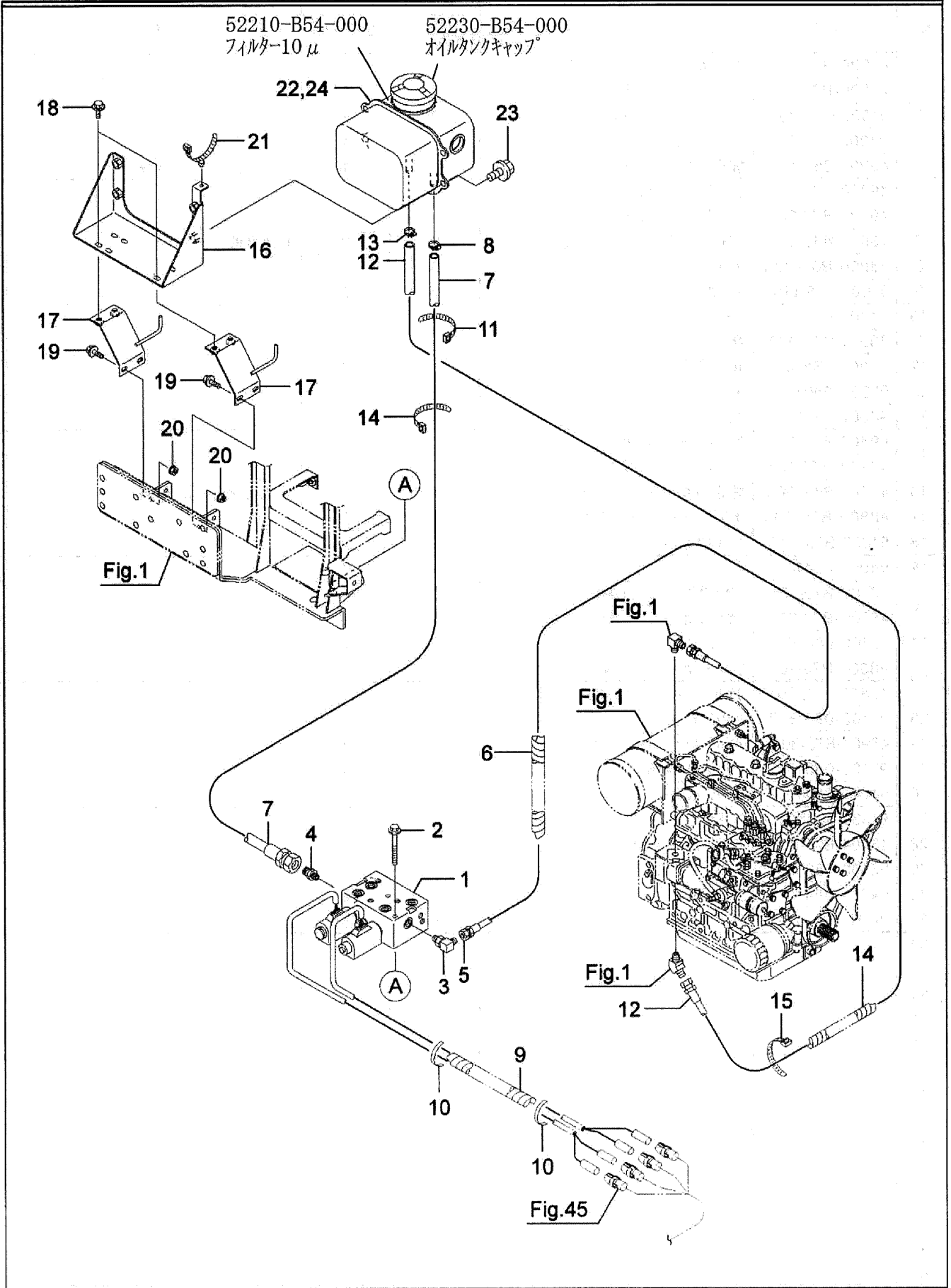
No.	品番	品名	SW3512A SW3512A-S	KSR3512SE	備考
38	93100-0801617	フランジ B 8*16	2	2	
39	91314-11W02	ケーブルストラップ 1-1W02	2	2	
40	48908-B72-800	シム (調整用)	2	2	
41	85901-B51-000	スポンジ 15*30	2	2	
42	42100-B56-803	ハーネスクランプ COMP	1	-	SW3512A-S
43	94002-08410	フランジ N 8	1	-	SW3512A-S
44	93100-0801617	フランジ B 8*16	1	-	SW3512A-S
45					
46					
47					
48					
49					
50					
51					
52					
53					
54					
55					
56					
57					
58					
59					
60					
61					
62					
63					
64					
65					
66					
67					
68					
69					
70					
71					
72					
73					
74					
75					
76					
77					
78					
79					
80					
81					
82					
83					
84					
85					
86					



23. サイドカバー

SW3512A,SW3512A-S,KSR3512SE

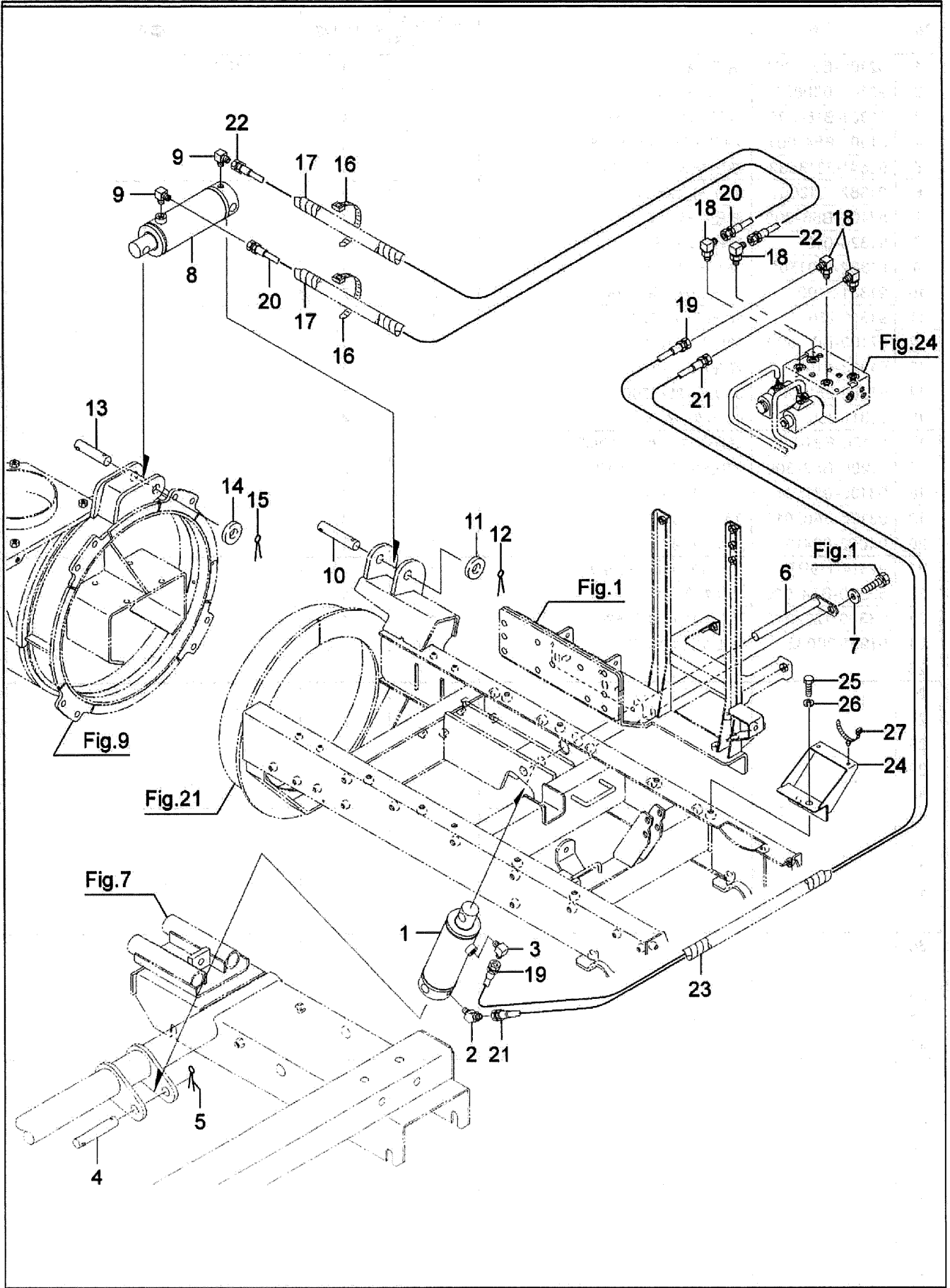
No.	品番	品名	SW3512A SW3512A-S	KSR3512SE	備考
1	49200-B72-802	フロントカバー (アンダー COMP)	1	1	
2	49500-B72-000	カバーストップ COMP	2	2	
3	91602-B18-002	コイルスプリング 9.5*42	2	2	
4	94002-06410	フランジ N 6	4	4	
5	48901-B69-000	埋込み取手 AP-197-1-2	1	1	適用号機 ~14****
6	49300-B72-103	サイドカバー L COMP	1	-	
	49300-B72-203	サイドカバー L COMP	-	1	
7	48901-B69-000	埋込み取手 AP-197-1-2	2	2	適用号機 ~14****
8	48800-B65-000	サイドカバーストップ COMP	2	2	
9	91602-B18-002	コイルスプリング 9.5*42	2	2	
10	94002-06410	フランジ N 6	4	4	
11	39901-B51-000	雪かき棒	1	1	
12	39902-A65-001	止め金具	2	2	
13	92200-0801617	コタ B 8*16(7T)	2	2	
14	94002-08410	フランジ N 8	2	2	
15	49400-B72-103	サイドカバー R COMP	1	-	
	49400-B72-203	サイドカバー R COMP	-	1	
16	48901-B69-000	埋込み取手 AP-197-1-2	2	2	適用号機 ~14****
17	48800-B65-000	サイドカバーストップ COMP	2	2	
18	91602-B18-002	コイルスプリング 9.5*42	2	2	
19	94002-06410	フランジ N 6	4	4	
20	48700-B72-101	リヤサイドカバー L COMP	1	-	
	48700-B72-201	リヤサイドカバー L COMP	-	1	
21	93100-0801617	フランジ B 8*16	2	2	
22	48800-B72-101	リヤサイドカバー R COMP	1	-	
	48800-B72-201	リヤサイドカバー R COMP	-	1	
23	93100-0801617	フランジ B 8*16	2	2	
24	48903-B75-800L	アンダーカバー L(PL)ASSY	1	1	
25	93100-0801617	フランジ B 8*16	4	4	
26	94002-08410	フランジ N 8	2	2	
27	91331-080801	コートクランプ 8*80	1	1	
28	48904-B75-800L	アンダーカバー R(PL)ASSY	1	1	
29	93100-0801617	フランジ B 8*16	4	4	
30	94002-08410	フランジ N 8	2	2	
31	48901-B69-030	埋込み取手 AP-197-1-3	5	5	適用号機 15****~
32					
33					
34					
35					
36					
37					
38					
39					
40					
41					
42					
43					
44					
45					



24. 油圧ポンプ&バルブ

SW3512A,SW3512A-S,KSR3512SE

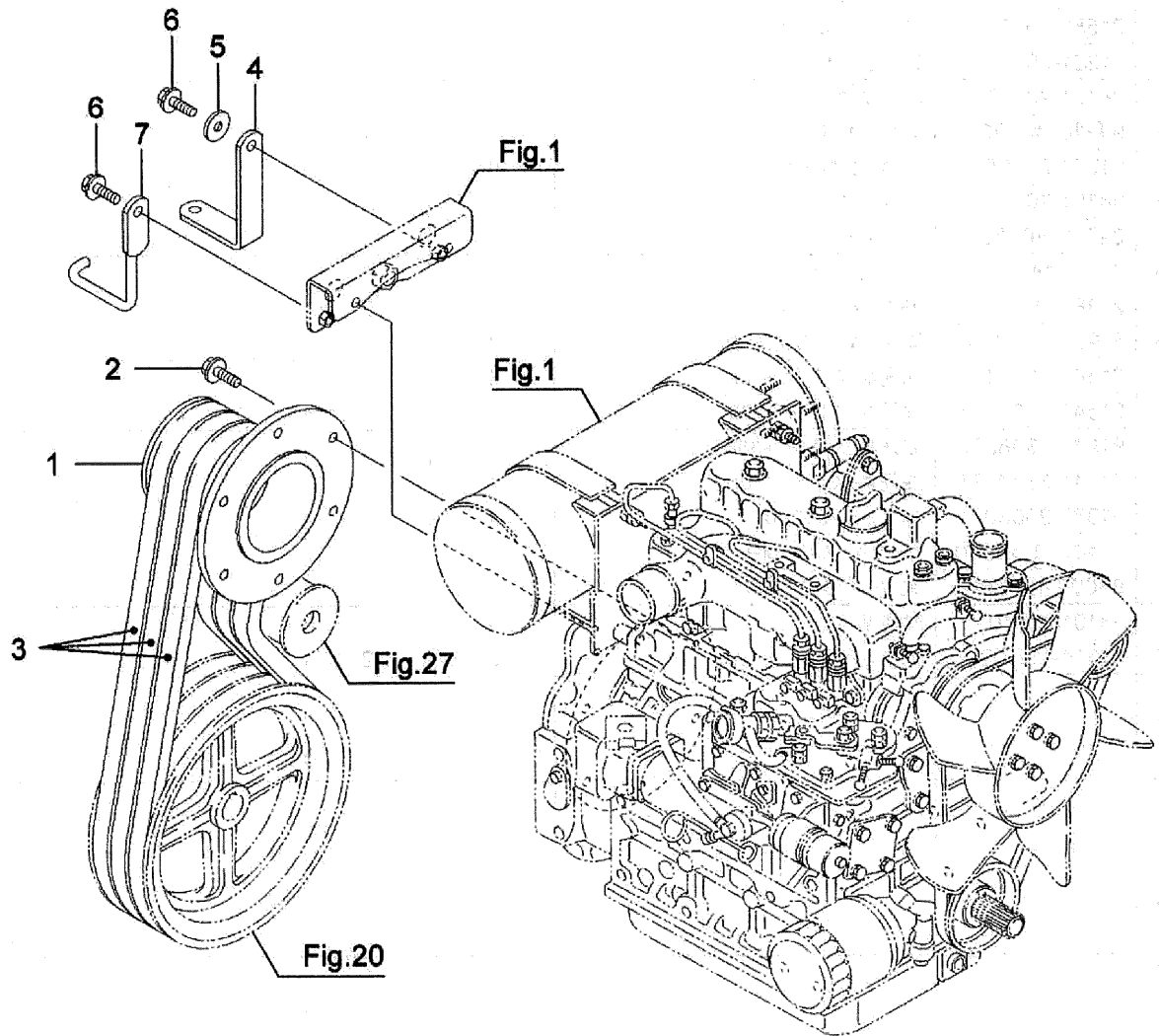
No.	品番	品名	SW3512A SW3512A-S	KSR3512SE	備考
1	52100-B54-001	電磁バルブ	1	1	ソレノイドバルブ
2	93100-0808017	フランジ B 8*80	2	2	
3	51901-B18-000	座付エルボ PF1/4*PF1/4	1	1	
4	51901-B54-001	ジョイント PF1/4*PF3/8	1	1	
5	91541-2313533	油圧ホース 2分 *1350	1	1	
6	91382-1312001	コルゲート 13*1200	1	1	
7	57100-B56-000	油圧ホース 400	1	1	
8	91323-019	自在バンド 19	1	1	
9	91382-1301501	コルゲート 13*150	1	1	
10	91381-2100	ビニールテープ 黒 *100	2	2	
11	91311-250	リヒートタイ RF250	1	1	
12	57100-B61-000	油圧ホース 1370	1	1	
13	91323-019	自在バンド 19	1	1	
14	91382-2512001	コルゲート 25*1200	1	1	
15	91311-250	リヒートタイ RF250	4	4	
16	51100-B61-800	油圧タンクブラケット COMP	1	1	
17	51200-B53-800	油圧タンクステー COMP	2	2	
18	93100-0801617	フランジ B 8*16	4	4	
19	93100-0802017	フランジ B 8*20	4	4	
20	94002-08410	フランジ N 8	4	4	
21	91314-119P7	ケーブルストラップ 1-19P7	2	2	
22	52200-B54-000	オイルタンク	1	1	
23	93300-1202017	フランジ B 12*1.25*20	4	4	
24	91951-20032	タービンオイル VG32	3.4 ℓ	3.4 ℓ	
25					
26					
27					
28					
29					
30					
31					
32					
33					
34					
35					
36					
37					
38					
39					
40					
41					
42					
43					
44					
45					
46					
47					
48					
49					



25. 油圧シリンダー

SW3512A,SW3512A-S,KSR3512SE

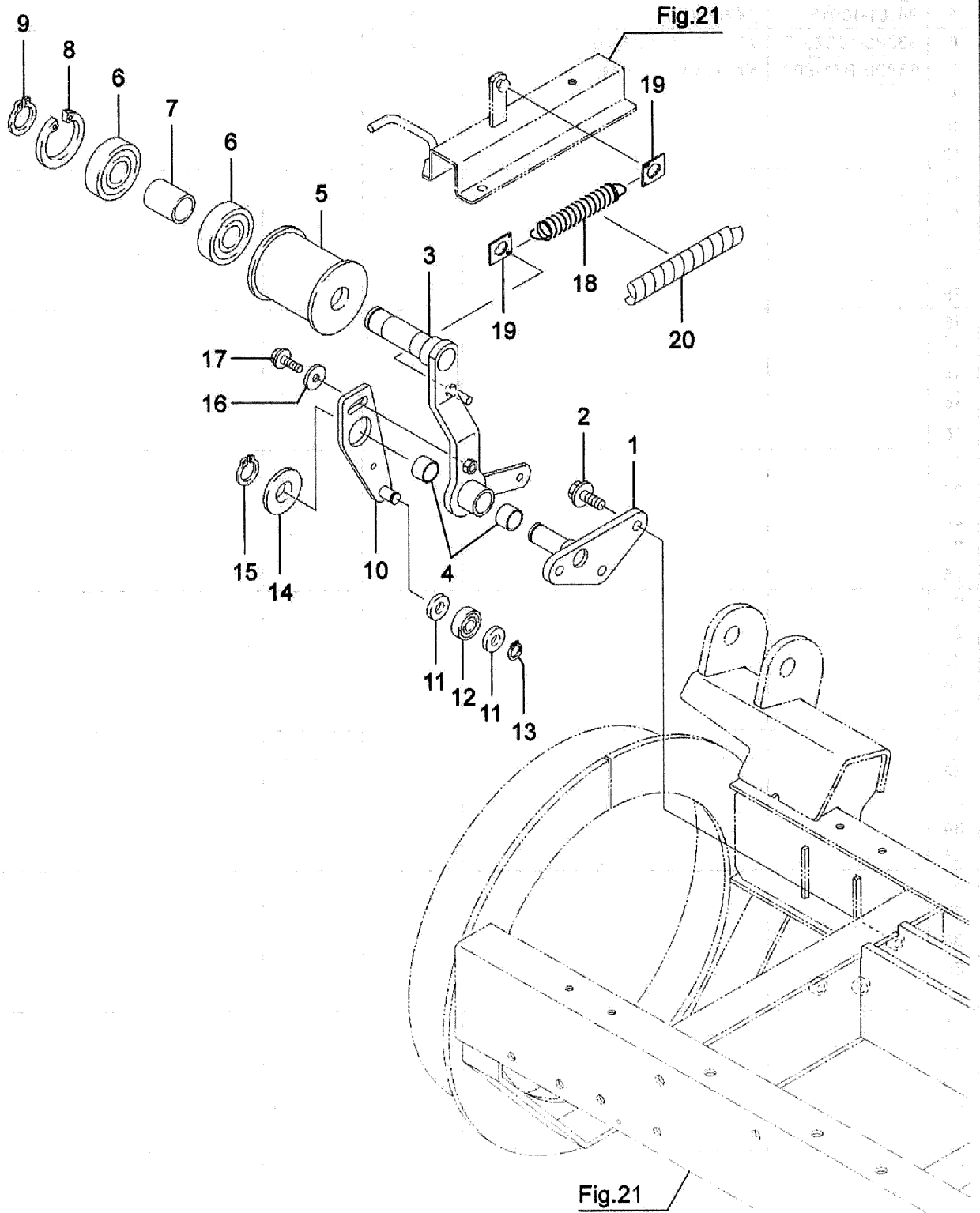
No.	品番	品名	SW3512A SW3512A-S	KSR3512SE	備考
1	50001-B56-000	復動油圧シリンダー φ 60*115	1	1	
2	91551-3024004	45°エルボ 302404	1	1	
3	91551-3022004	90°エルボ 302204	1	1	
4	91261-201101	耳付ピン 20*110	1	1	
5	94210-40300	ワリピン 4*30	1	1	
6	54100-B60-001	シリンダーピン COMP	1	1	
7	94101-12015	ダイヤル W12	1	1	
8	50002-B56-000	復動油圧シリンダー φ 50*60	1	1	
9	91551-3022004	90°エルボ 302204	2	2	
10	91261-201001	耳付ピン 20*100	1	1	
11	94101-20010	ミカキ W 20	1	1	
12	94210-40300	ワリピン 4*30	1	1	
13	91261-200851	耳付ピン 20*85	1	1	
14	94101-20010	ミカキ W 20	1	1	
15	94210-40300	ワリピン 4*30	1	1	
16	91311-140	リポートタイ RF140	2	2	
17	91382-1502501	コルゲート 15*250	2	2	
18	51901-B18-000	座付エルボ PF1/4*PF1/4	4	4	
19	91541-2307033	油圧ホース 2分 *700	1	1	
20	91541-2307733	油圧ホース 2分 *770	1	1	
21	91541-2306533	油圧ホース 2分 *650	1	1	
22	91541-2307033	油圧ホース 2分 *700	1	1	
23	91382-2503001	コルゲート 25*300	1	1	
24	52100-B75-800	クランプベース COMP	1	1	
25	93000-1202517	コガタハネ B12*25(7T)	2	2	
26	94101-12010	ミカキ W 12	2	2	
27	91314-11W02	ケーブルストラップ 1-1W02	2	2	
28					
29					
30					
31					
32					
33					
34					
35					
36					
37					
38					
39					
40					
41					
42					
43					
44					
45					
46					
47					
48					
49					



26. 除雪動力伝達

SW3512A,SW3512A-S,KSR3512SE

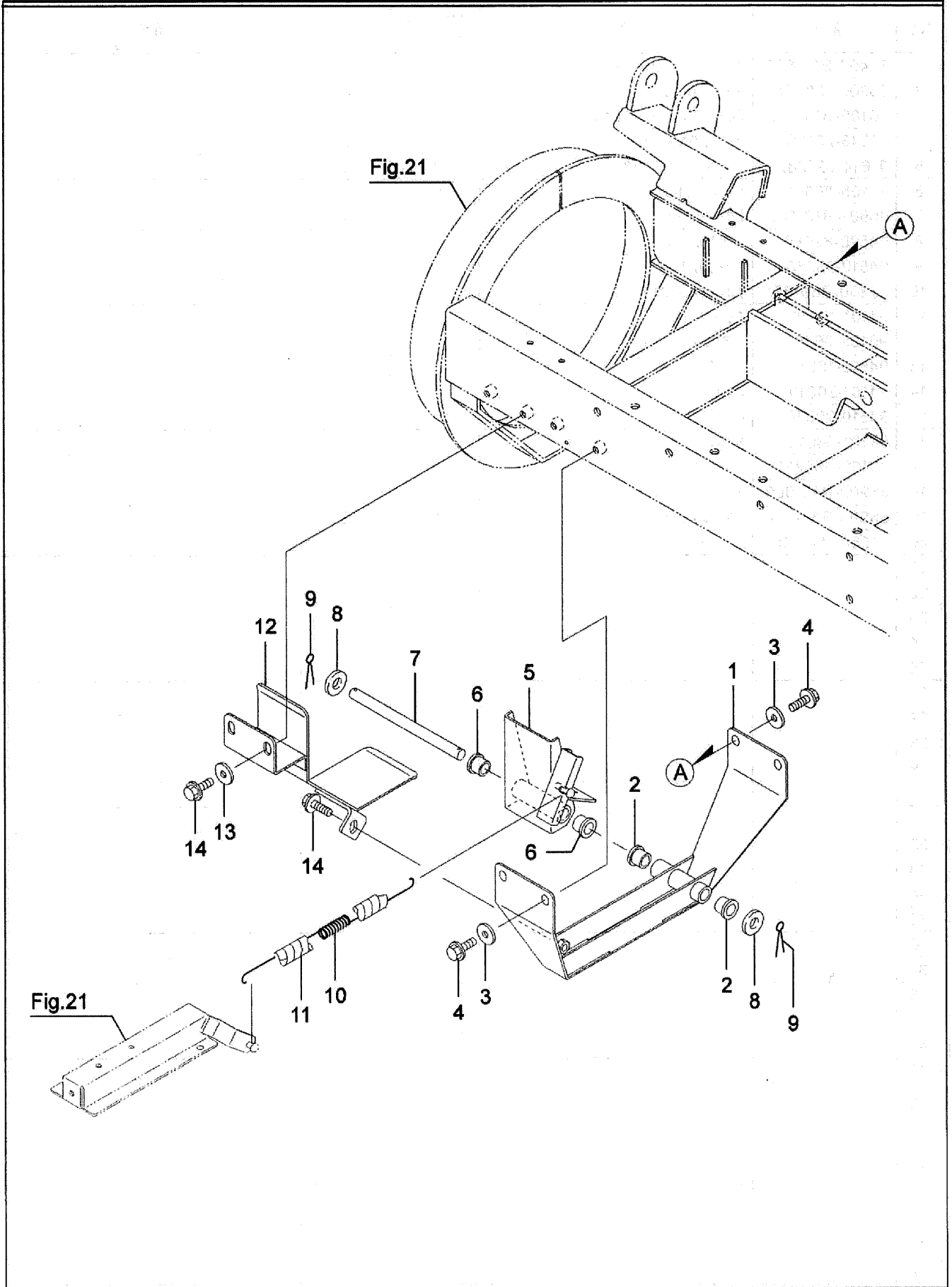
No.	品番	品名	SW3512A SW3512A-S	KSR3512SE	備考
1	02901-B61-700	エンジンブロー (プロ7	1	1	
2	93300-1003017	フランジ B 10*1.25*30	6	6	
3	91652-0809050	W800 ベルト SC50	3	3	
4	65901-B72-800	プロ7ベルトストッパー	1	1	
5	94101-10015	ダイヤル W 10	1	1	
6	93300-1002017	フランジ B 10*1.25*20	2	2	
7	65800-B61-800	ベルトストッパー L COMP	1	1	
8					
9					
10					
11					
12					
13					
14					
15					
16					
17					
18					
19					
20					
21					
22					
23					
24					
25					
26					
27					
28					
29					
30					
31					
32					
33					
34					
35					
36					
37					
38					
39					
40					
41					
42					
43					
44					
45					
46					
47					
48					
49					



27. 除雪クラッチアーム

SW3512A,SW3512A-S,KSR3512SE

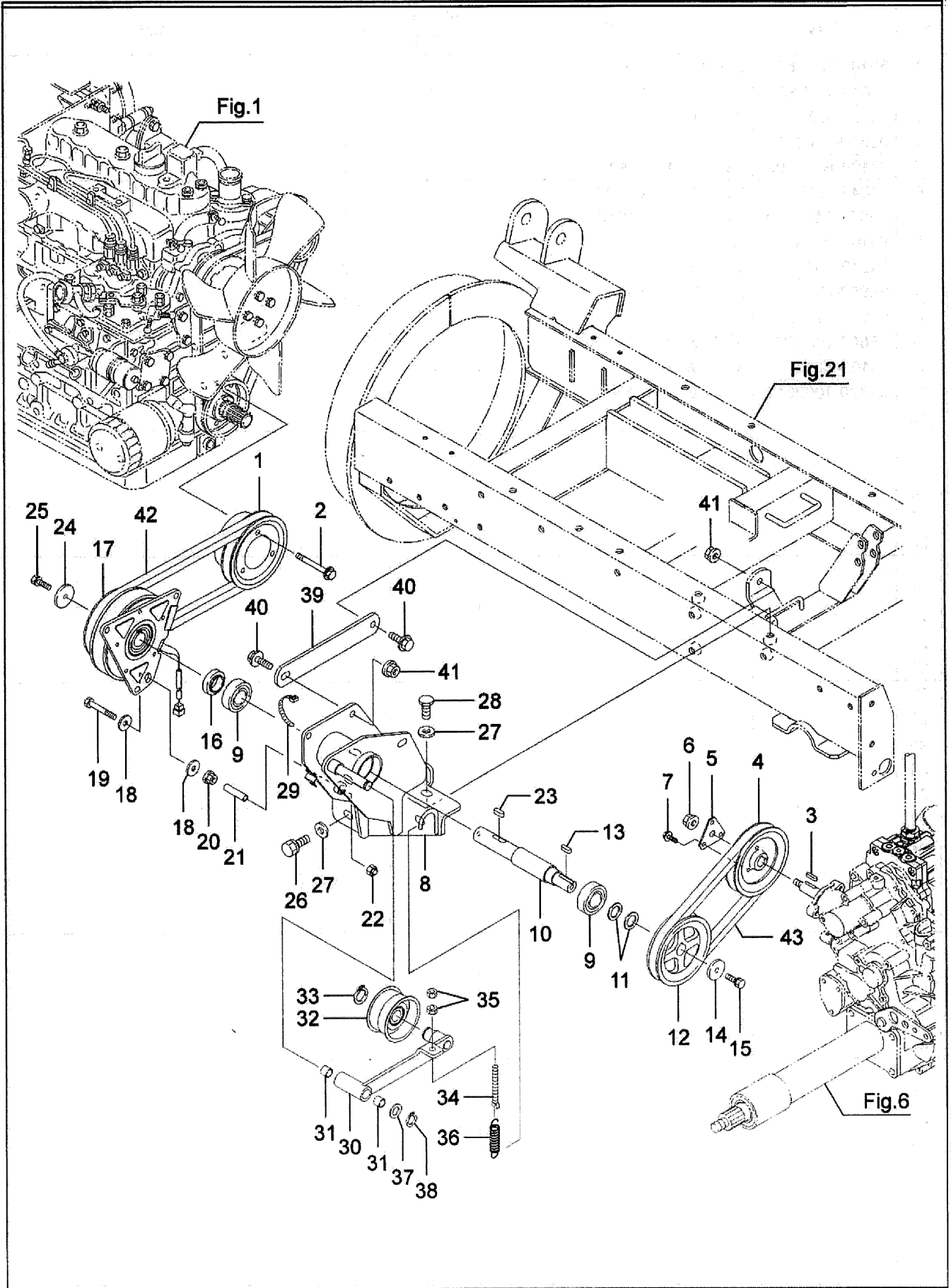
No.	品番	品名	SW3512A SW3512A-S	KSR3512SE	備考
1	66400-B18-802	プロワテンションシャフト COMP	1	1	
2	93300-1002517	フランジ B 10*1.25*25	3	3	
3	66100-B54-802	除雪クラッチアーム COMP	1	1	
4	91646-2015R	ブッシュ BM2015FS	2	2	
5	91614-6272823	テンションブーリー 72-3	1	1	
6	96105-06305	ベアリング 6305UU	2	2	
7	66901-B18-000	カラー 25*40	1	1	
8	94520-62080	C アナトメ 62	1	1	
9	94510-25080	C ジクメ 25	1	1	
10	65300-B60-801	ブレーキカム COMP	1	1	
11	94101-12010	ミカキ W 12	2	2	
12	96105-06201	ベアリング 6201UU	1	1	
13	94510-12080	C ジクメ 12	1	1	
14	94101-20010	ミカキ W 20	1	1	
15	94510-20080	C ジクメ 20	1	1	
16	94101-08015	ダイヤル W 8	1	1	
17	93100-0802517	フランジ B 8*25	1	1	
18	66902-B53-000	テンションリターンスプリング	1	1	
19	66903-B53-800	スプリングフック	2	2	
20	91580-1501501	ブラマー 15*150	1	1	
21					
22					
23					
24					
25					
26					
27					
28					
29					
30					
31					
32					
33					
34					
35					
36					
37					
38					
39					
40					
41					
42					
43					
44					
45					
46					
47					
48					
49					



28. プロワブブレーキ

SW3512A,SW3512A-S,KSR3512SE

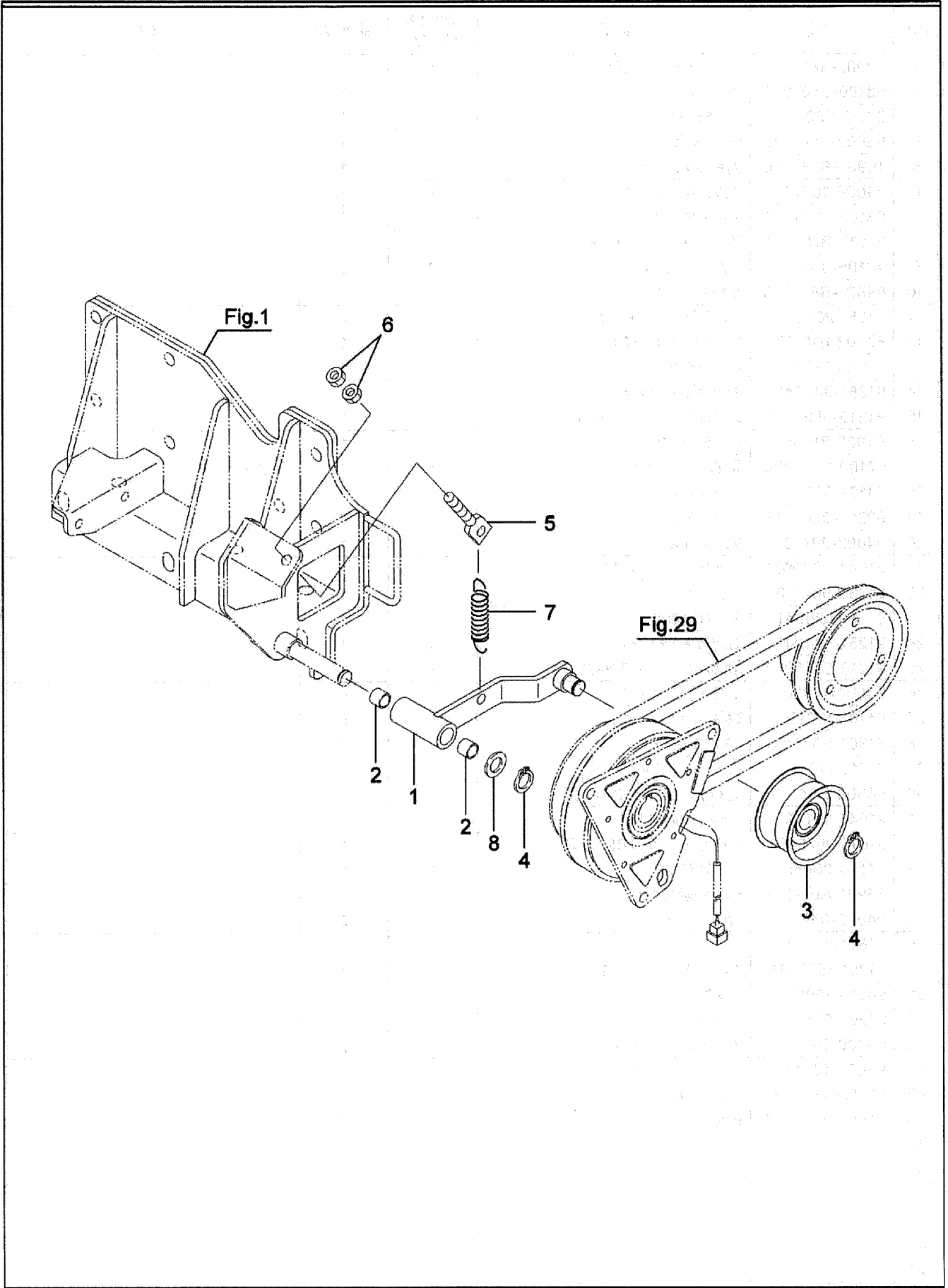
No.	品番	品名	SW3512A SW3512A-S	KSR3512SE	備考
1	65100-B54-802	ブレーキブラケット COMP	1	1	
2	91644-151580	フランジブッシュ 80F-1515	2	2	
3	94101-10015	ダイヤル W 10	4	4	
4	93300-1002017	フランジ B 10*1.25*20	4	4	
5	65100-B56-802	プロワブブレーキ COMP	1	1	
6	91644-151580	フランジブッシュ 80F-1515	2	2	
7	65901-B54-000	プロワブブレーキピン 15*195	1	1	
8	94101-16010	ミカキ W 16	2	2	
9	94210-30300	ワリピン 3*30	2	2	
10	66902-G23-000	スプリング 20*240	1	1	
11	91580-1500901	ブラマー 15*90	1	1	
12	65600-B54-800	プロワベルトストッパー COMP	1	1	
13	94101-10015	ダイヤル W 10	2	2	
14	93300-1002017	フランジ B 10*1.25*20	3	3	
15					
16					
17					
18					
19					
20					
21					
22					
23					
24					
25					
26					
27					
28					
29					
30					
31					
32					
33					
34					
35					
36					
37					
38					
39					
40					
41					
42					
43					
44					
45					
46					
47					
48					
49					



29. 走行動力伝達

SW3512A,SW3512A-S,KSR3512SE

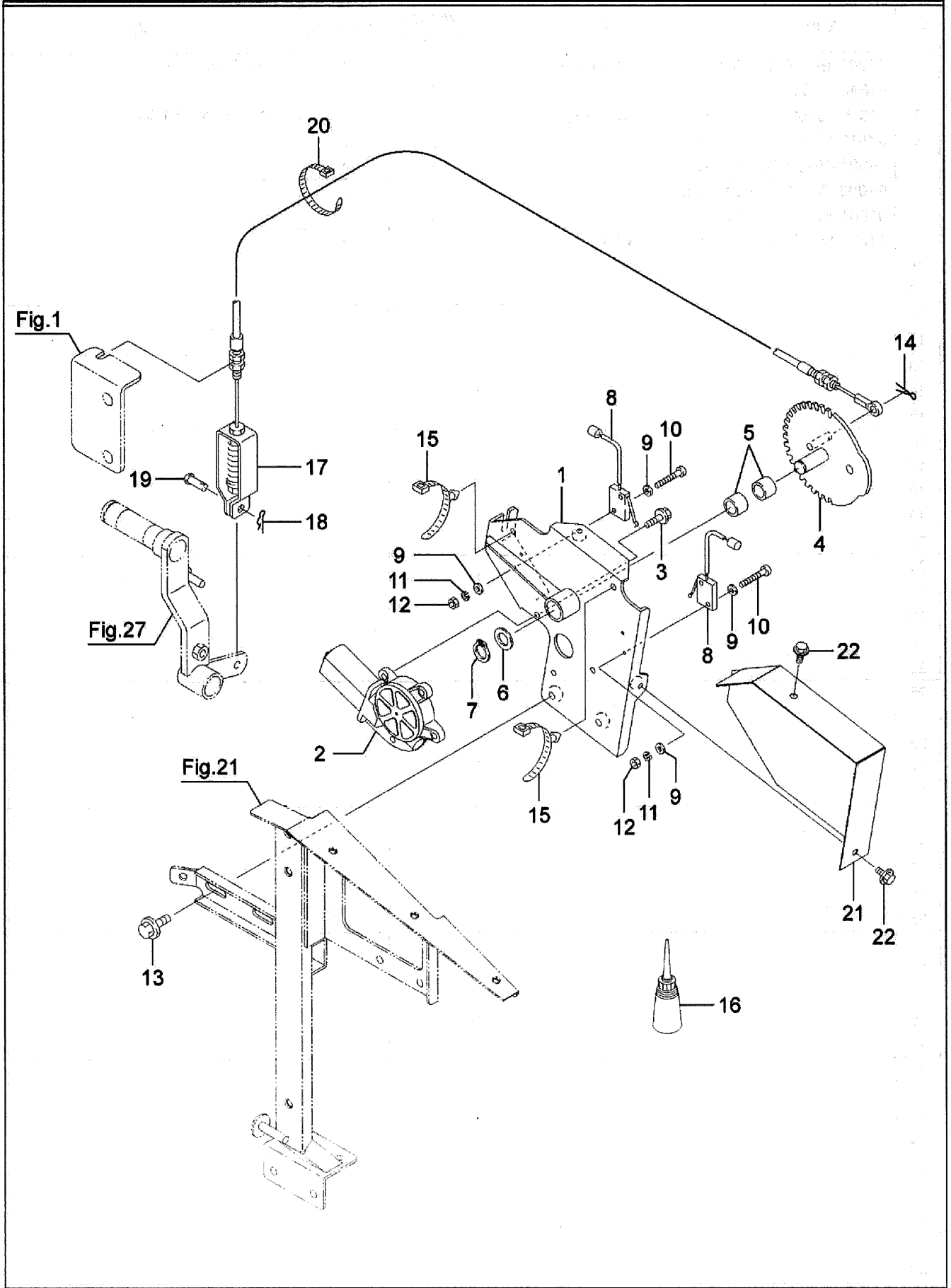
No.	品番	品名	SW3512A SW3512A-S	KSR3512SE	備考
1	02902-B61-700	エンジンブロー(走行)	1	1	
2	93100-0807017	フランジ B 8*70	3	3	
3	97112-022241	キー 5*5*22RR	1	1	
4	63902-B54-700	HST入力ブロー	1	1	
5	16901-B54-800	フィキシングプレート	1	1	
6	94006-10410	フランジ N 10*1.25	1	1	
7	93100-0601617	フランジ B 6*16	3	3	
8	61100-B75-800	走行テンションベース COMP	1	1	
9	96105-06205	ベアリング 6205UU	2	2	
10	64901-B60-003	カウンターシャフト	1	1	
11	91251-2030231	マルサガネ 20*30*2.3	2	2	
12	63902-B18-700	Vブロー 113B*20	1	1	
13	97113-020041	キー 6*6*20S	1	1	
14	91251-0835451	マルサガネ 8*35*4.5	1	1	
15	91219-0825010	コガタハネプレコート B 8*25	1	1	
16	64902-B54-002	カウンターシャフトカラー	1	1	
17	67100-B54-000	電磁クラッチ COMP	1	1	電磁クラッチ 52600400 シム0.1 52600500 シム0.3
18	94101-08015	ダイヤル W 8	2	2	
19	92201-0805517	コガタ B8 × 55(7T)	1	1	
20	94002-08410	フランジ N 8	1	1	
21	91544-0730030	ガソリンチューブ 7.3*30	1	1	
22	91233-084110	Uナット 8	1	1	
23	97114-020041	キー 7*7*20S	1	1	
24	91251-0840451	マルサガネ 8*40*4.5	1	1	
25	91219-0825010	コガタハネプレコート B 8*25	1	1	
26	93000-1203017	コガタハネ B 12*30(7T)	4	4	
27	94101-12010	ミカキ W 12	5	5	
28	61901-B57-000	ウスタマ B 12*30	1	1	
29	91311-140	リビートタイ RF140	1	1	
30	66300-B54-801	走行テンションアーム B COMP	1	1	
31	91646-1512R	ブッシュ BM1512FS	2	2	
32	91615-20704243	テンションブロー 70TB2 (3個)	1	1	
33	94510-20080	Cジグメタ 20	1	1	
34	65901-A09-001	テンション調整ネジ	1	1	
35	94003-08412	コガタ N 8(2)	2	2	
36	91601-A32-001	テンションスプリング	1	1	
37	91251-1525231	マルサガネ 15*25*2.3	1	1	
38	94510-15080	Cジグメタ 15	1	1	
39	61901-B75-800	テンションベースサポート	1	1	
40	93300-1002017	フランジ B 10*1.25*20	2	2	
41	94006-10410	フランジ N 10*1.25	2	2	
42	91652-0808037	W800 ベルト SB37	1	1	
43	91652-0808033	W800 ベルト SB33	1	1	
44					
45					
46					
47					
48					
49					



30. 走行テンションアーム

SW3512A,SW3512A-S,KSR3512SE

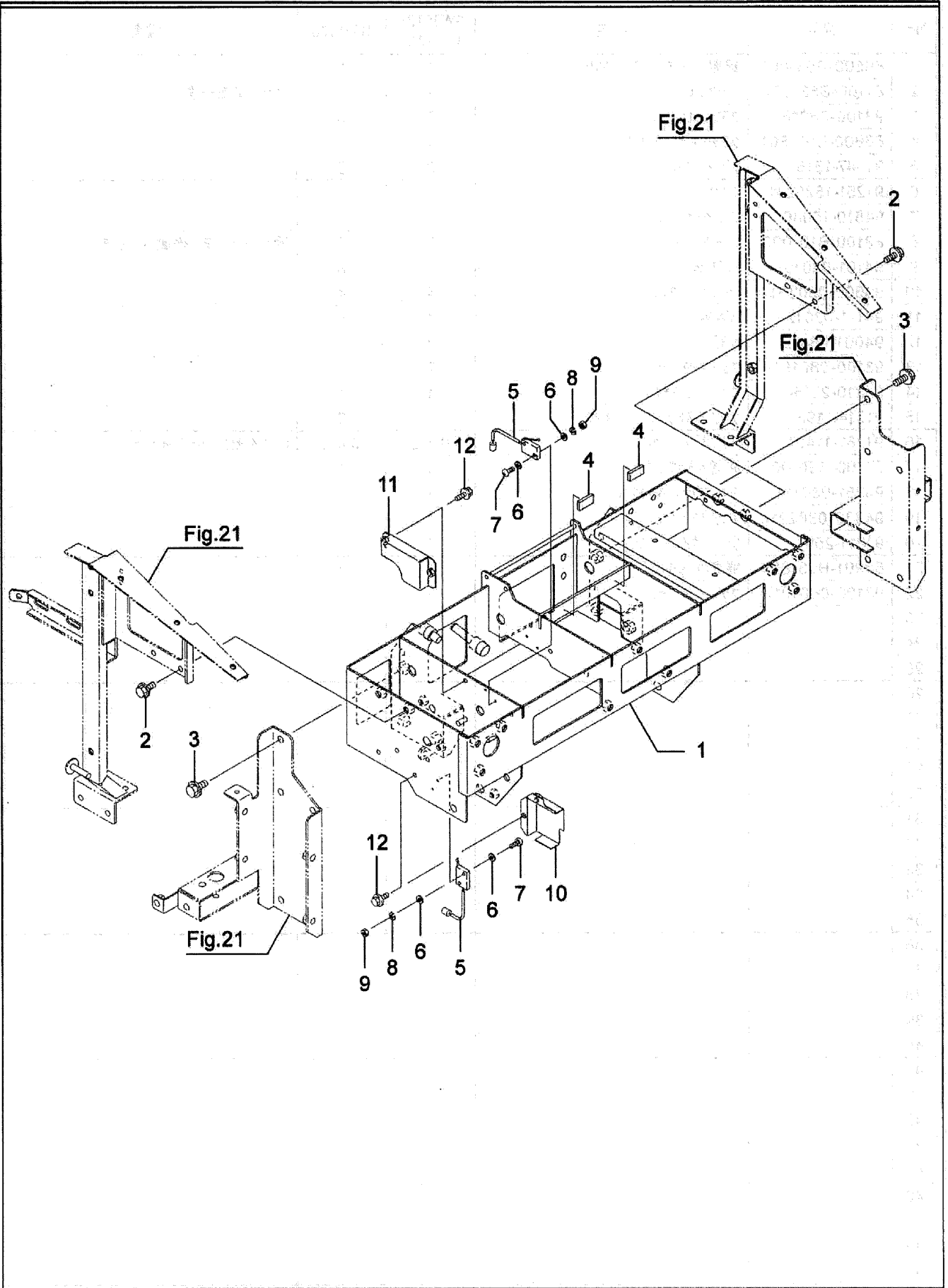
No.	品番	品名	SW3512A SW3512A-S	KSR3512SE	備考
1	66200-B61-800	走行テンションアーム A COMP	1	1	シャフト径φ15mm
2	91646-1512R	ブッシュ BM1512FS	2	2	
3	91615-15702243	テンションブーリー 70TB1 (3 価)	1	1	ヘアリング 内径15mm
4	94510-15080	C ジョイント 15	2	2	
5	16904-M65-000	テンションロッド	1	1	
6	94003-08412	コガタ N 8(2)	2	2	
7	91601-A32-001	テンションスプリング	1	1	
8	91251-1525231	マルザガネ 15*25*2.3	1	1	
9					
10					
11					
12					
13					
14					
15					
16					
17					
18					
19					
20					
21					
22					
23					
24					
25					
26					
27					
28					
29					
30					
31					
32					
33					
34					
35					
36					
37					
38					
39					
40					
41					
42					
43					
44					
45					
46					
47					
48					
49					



31. 電動クラッチ

SW3512A,SW3512A-S,KSR3512SE

No.	品番	品名	SW3512A SW3512A-S	KSR3512SE	備考
1	66500-B53-801	電動クラッチベース COMP	1	1	
2	81100-B53-001	モータ JC578VA	1	1	クラッチモータ
3	93100-0601617	フランジ B 6*16	3	3	
4	66600-B53-801	クラッチキヤ COMP	1	1	
5	91647-1515	ブッシュ 77B-1515	2	2	
6	91251-1525231	マルザガネ 15*25*2.3	1	1	
7	94510-15080	C ジットメ 15	1	1	
8	83100-B10-000	ショートセンカイスイッチ	2	2	原点スイッチ, 作動スイッチ
9	94101-03010	ミガキ W3	8	8	
10	93500-0302014	ナベコネジ 3*20	4	4	
11	94111-03012	バネ W3	4	4	
12	94001-03412	N3(2)	4	4	
13	93100-0801617	フランジ B 8*16	2	2	
14	94210-25150	ワリピン 2.5*15	1	1	
15	91314-119P7	ケーブルストラップ 1-19P7	2	2	
16	91981-11401	スリーボンド 1401	0.4 g	0.4 g	0.1X4 センカイスイッチ
17	77100-B60-001	除雪クラッチワイヤー	1	1	
18	94251-080111	スナップピン A8*1.8	1	1	
19	94330-0802210	マルアタマピン 8*22	1	1	
20	91311-250	リポートタイ RF250	1	1	
21	68901-B53-800	電動クラッチカバー	1	1	
22	93100-0601217	フランジ B 6*12	2	2	
23					
24					
25					
26					
27					
28					
29					
30					
31					
32					
33					
34					
35					
36					
37					
38					
39					
40					
41					
42					
43					
44					
45					
46					
47					
48					
49					



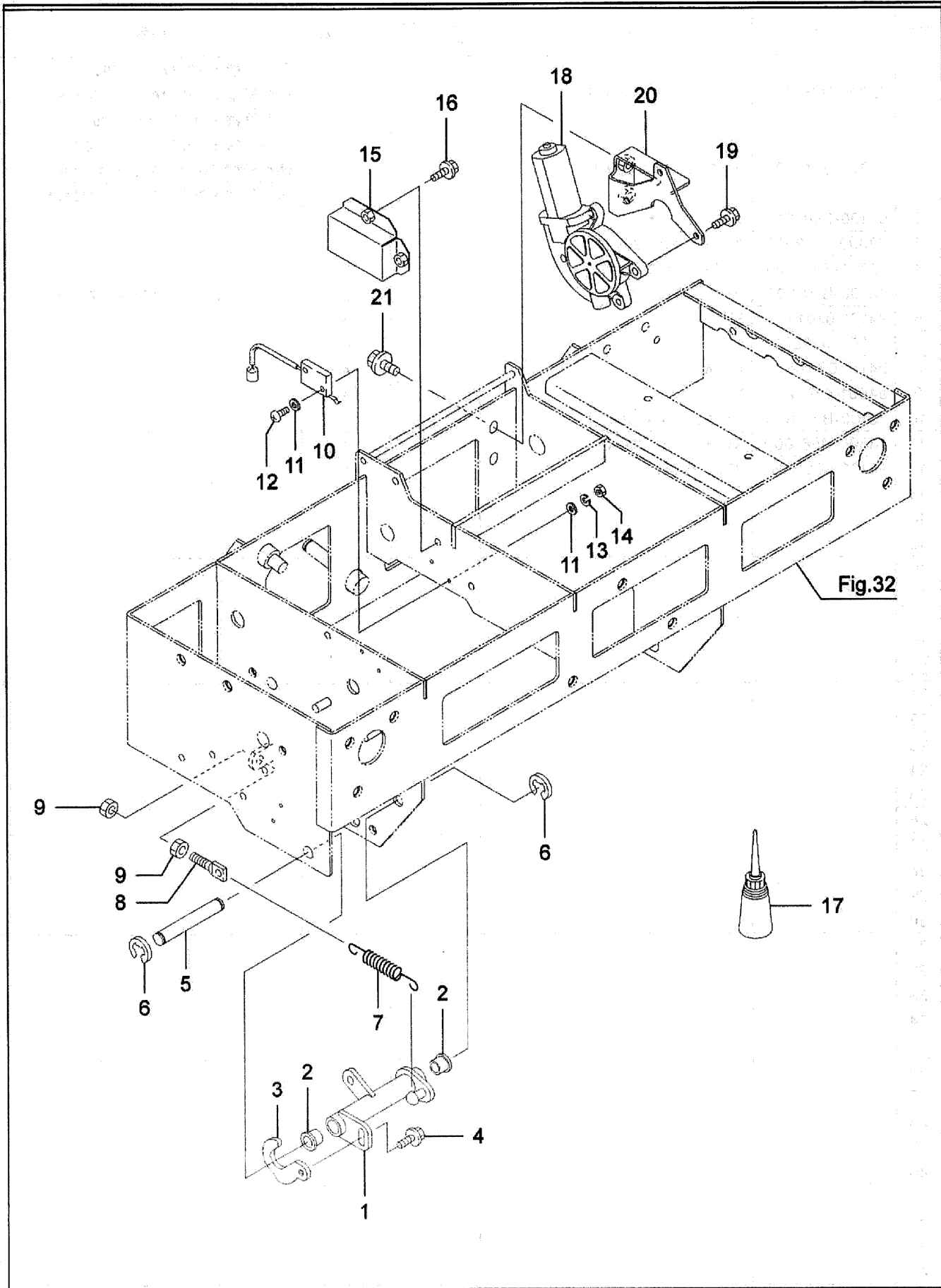
32. コントロールボックス

SW3512A,SW3512A-S,KSR3512SE

No.	品番	品名	SW3512A SW3512A-S	KSR3512SE	備考
1	72200-B75-831	コントロールボックス COMP	1	1	適用号機 SW3512A 121795 ~ 適用号機 SW3512A-S 121785 ~ 適用号機 KSR3512SE 122517 ~
	72200-B75-801	コントロールボックス COMP	1	1	適用号機 SW3512A ~ 111368 適用号機 SW3512A-S ~ 112584 適用号機 KSR3512KSR ~ 112406
2	93100-0801617	フランジ B 8*16	4	4	
3	93300-1002017	フランジ B 10*1.25*20	6	6	
4	72901-B43-000	ゴム板 15*30*5	2	2	
5	83100-B10-000	シュートセンカイスイッチ	2	2	パーキングレバー ,BACK STOP レバー
6	94101-03010	ミカキ W3	8	8	
7	93500-0302014	ナベコネジ 3*20	4	4	
8	94111-03012	パネ W3	4	4	
9	94001-03412	N3(2	4	4	
10	78100-B54-800	スイッチカバー A COMP	1	1	
11	78300-B56-800	スイッチカバー C COMP	1	1	
12	93100-0601217	フランジ B 6*12	4	4	
13					
14					
15					
16					
17					
18					
19					
20					
21					
22					
23					
24					
25					
26					
27					
28					
29					
30					
31					
32					
33					
34					
35					
36					
37					
38					
39					
40					
41					
42					
43					
44					

33. レバーアーム

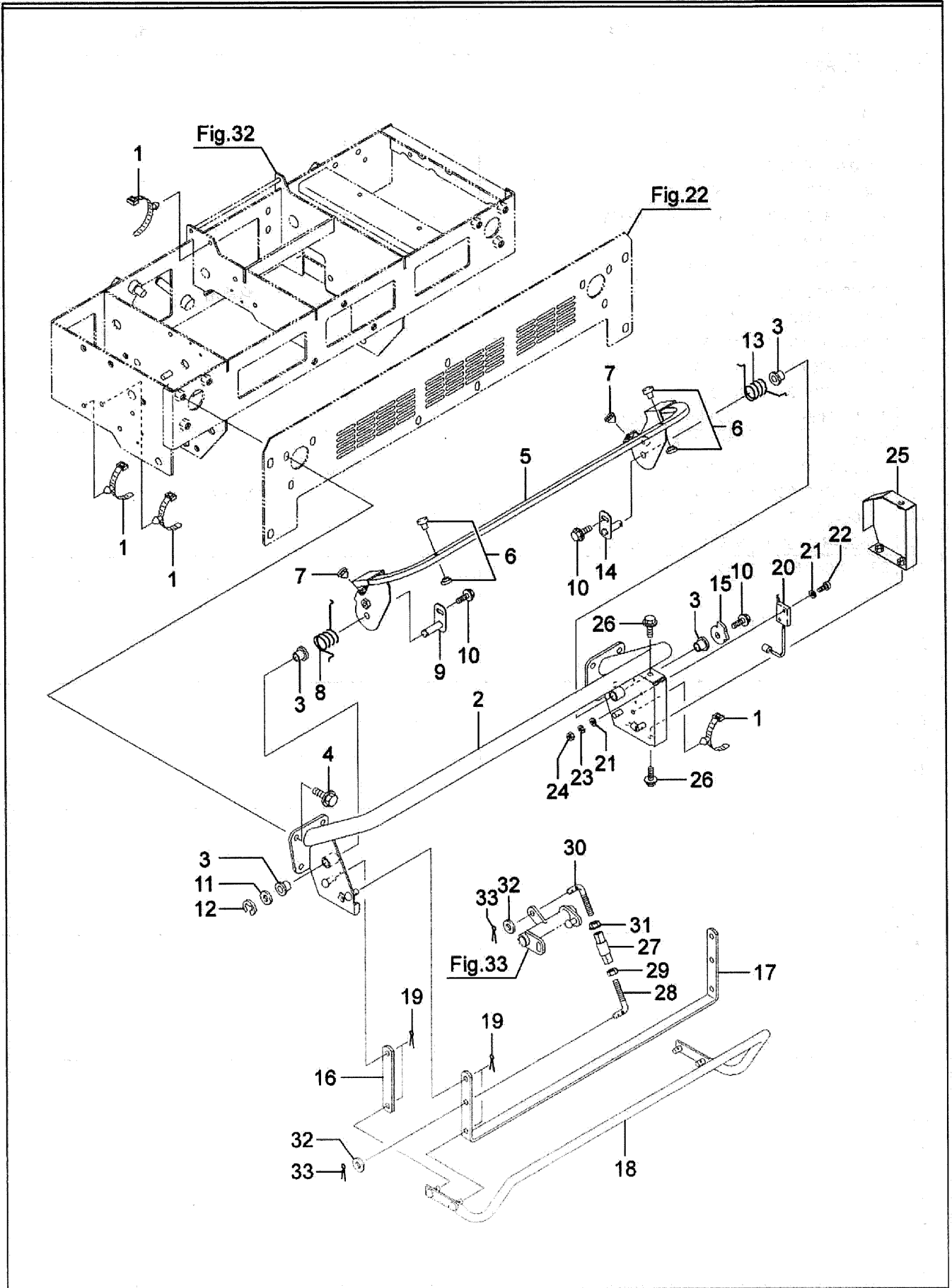
SW3512A,SW3512A-S,KSR3512SE



33. レバーアーム

SW3512A,SW3512A-S,KSR3512SE

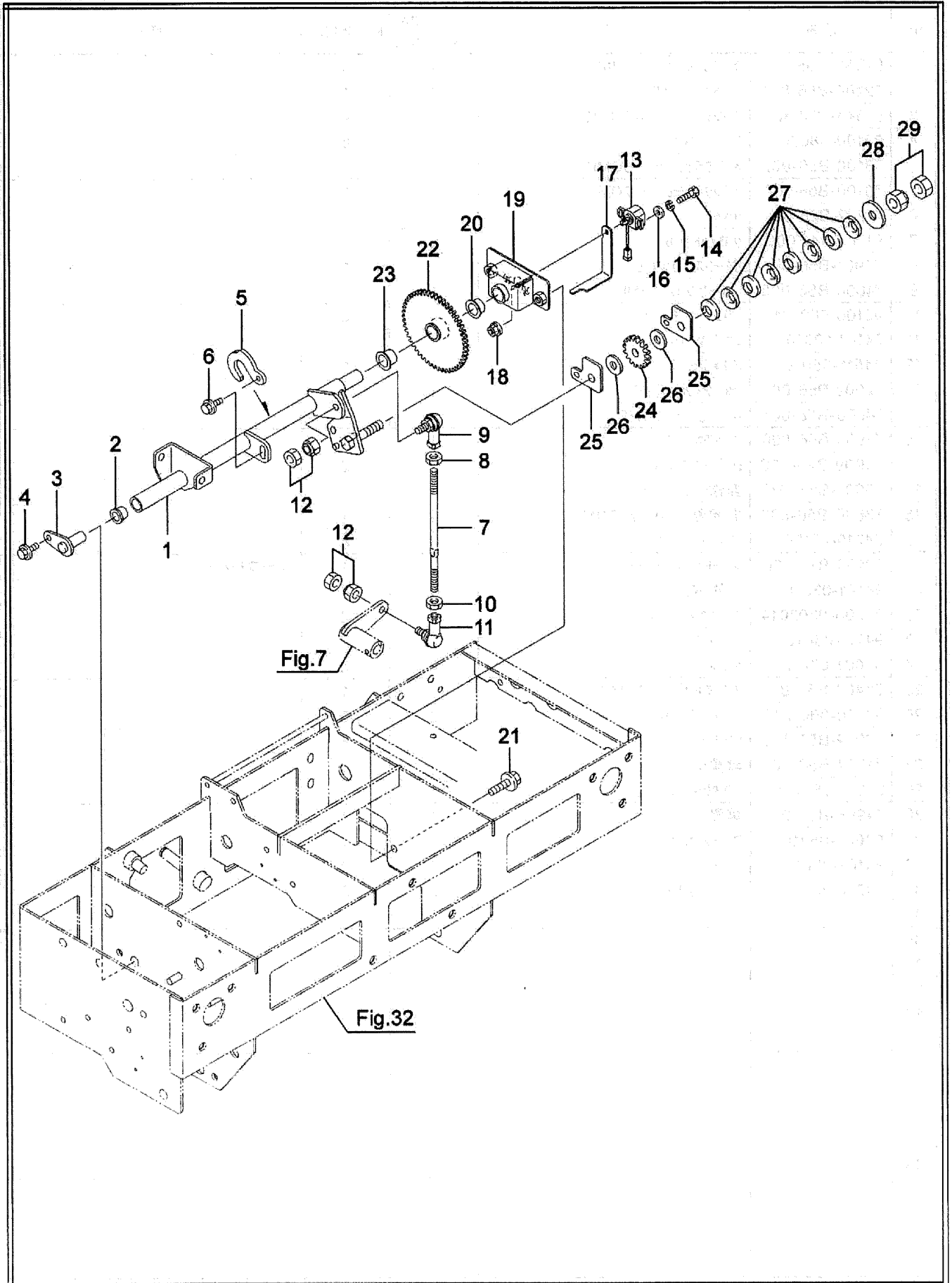
No.	品番	品名	SW3512A SW3512A-S	KSR3512SE	備考
1	74100-B56-801	レバーアーム COMP	1	1	
2	91644-121080	フランジブッシュ 80F-1210	2	2	
3	74902-B56-800	スイッチカム A	1	1	
4	93100-0601217	フランジ B 6*12	1	1	
5	73902-B56-000	ピン 12*130	1	1	
6	94511-09010	E トメ 9	2	2	
7	91601-B50-003	コイルスプリング 10*118	1	1	
8	16904-M65-000	テンションロッド	1	1	
9	94003-08412	コガタ N 8(2	2	2	
10	83100-B10-000	シュートセンカイスイッチ	1	1	HST 前検出
11	94101-03010	ミカキ W3	4	4	
12	93500-0302014	ナベコネジ 3*20	2	2	
13	94111-03012	パネ W3	2	2	
14	94001-03412	N3(2	2	2	
15	78200-B56-800	スイッチカバー B COMP	1	1	
16	93100-0601217	フランジ B 6*12	2	2	
17	91981-11401	スリーボンド 1401	0.8 g	0.8 g	
18	81100-B53-001	モータ JC578VA	1	1	HST モータ
19	93100-0601217	フランジ B 6*12	3	3	
20	75600-B72-800	変速モータベース COMP	1	1	
21	93100-0801617	フランジ B 8*16	2	2	
22					
23					
24					
25					
26					
27					
28					
29					
30					
31					
32					
33					
34					
35					
36					
37					
38					
39					
40					
41					
42					
43					
44					
45					
46					
47					
48					
49					



34. ハンドル

SW3512A,SW3512A-S,KSR3512SE

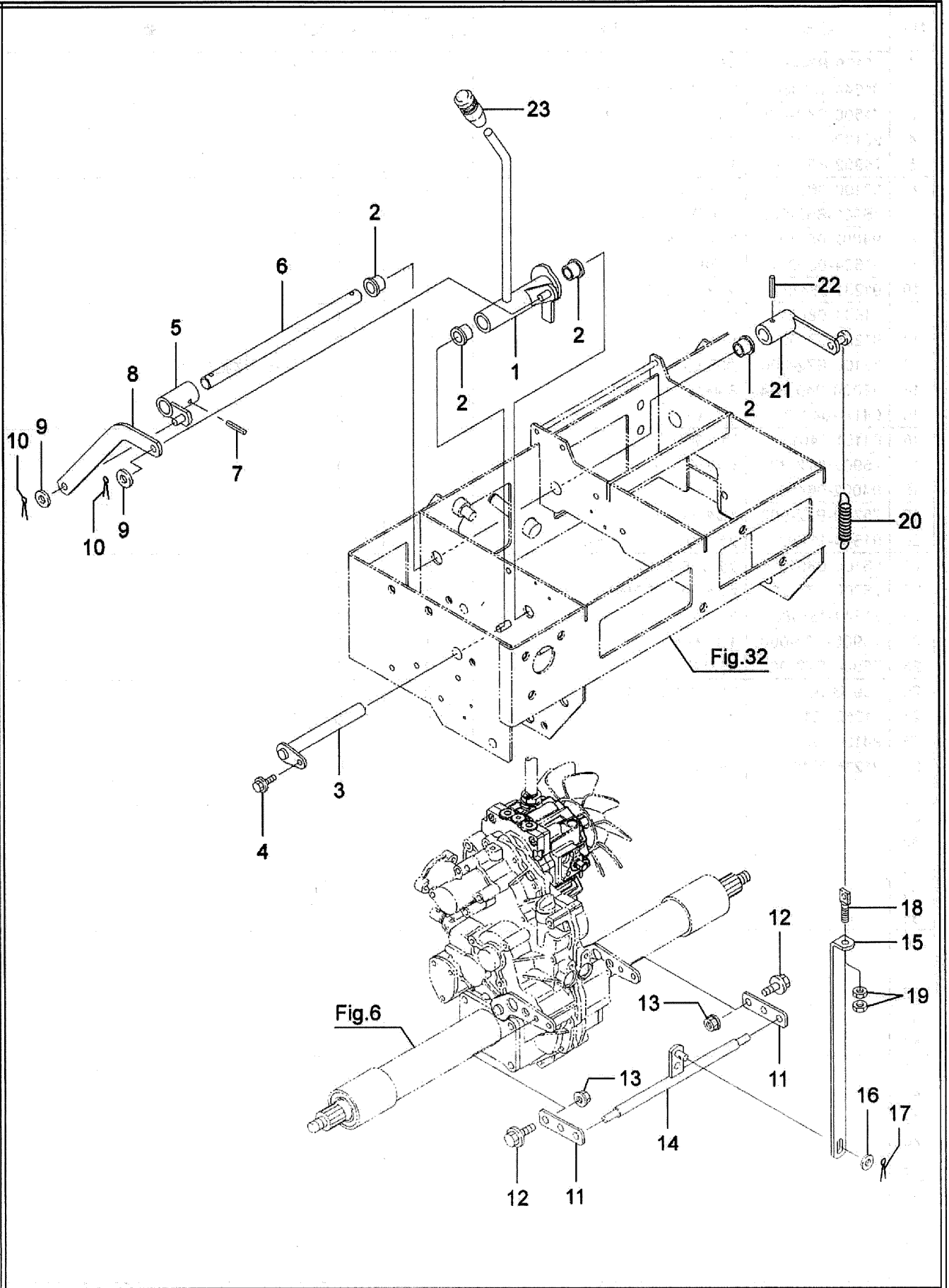
No.	品番	品名	SW3512A SW3512A-S	KSR3512SE	備考
1	91314-119P7	ケーブルストラップ 1-19P7	4	4	
2	72400-B56-801	ハンドル COMP	1	1	
3	91644-101080	フランジブッシュ 80F-1010	4	4	
4	93100-0802017	フランジ B 8*20	6	6	
5	73100-B56-002	メインクラッチレバー COMP	1	-	
	73100-B56-102	メインクラッチレバー COMP	-	1	
6	71902-B28-000	リベット	2	2	
7	91701-A41-000	グロメットφ6	2	2	
8	72901-B56-001	リターンスプリング L	1	1	
9	74600-B56-000	レバーピン B COMP	1	1	
10	93100-0601217	フランジ B 6*12	3	3	
11	94101-10010	ミカキ W 10	1	1	
12	94511-08010	E トメ 8	1	1	
13	72902-B56-001	リターンスプリング R	1	1	
14	74500-B56-001	レバーピン A COMP	1	1	
15	74903-B56-800	スイッチカム B	1	1	
16	73909-B43-800	レバーリンク 100	2	2	
17	73901-B56-800	非常停止レバー B	1	1	
18	73600-B56-800	非常停止レバー A COMP	1	1	
19	94210-25150	ワリピン 2.5*15	8	8	
20	83100-B10-000	シュートセンカイスイッチ	1	1	ループレバー
21	94101-03010	ミカキ W3	4	4	
22	93500-0302014	ナベコネジ 3*20	2	2	
23	94111-03012	バネ W3	2	2	
24	94001-03412	N3(2	2	2	
25	78400-B56-801	スイッチカバー D COMP	1	1	
26	93100-0601217	フランジ B 6*12	3	3	
27	76902-B50-800	リンク 50	1	1	
28	74904-B56-000	調整ロッド L	1	1	
29	91231-0841210	コガタビタリ N 8(2	1	1	
30	74905-B56-000	調整ロッド R	1	1	
31	94002-08410	フランジ N 8	1	1	
32	94101-08010	ミカキ W 8	2	2	
33	94210-25150	ワリピン 2.5*15	2	2	
34					
35					
36					
37					
38					
39					
40					
41					
42					
43					
44					
45					
46					
47					
48					



35. 変速レバーボス

SW3512A,SW3512A-S,KSR3512SE

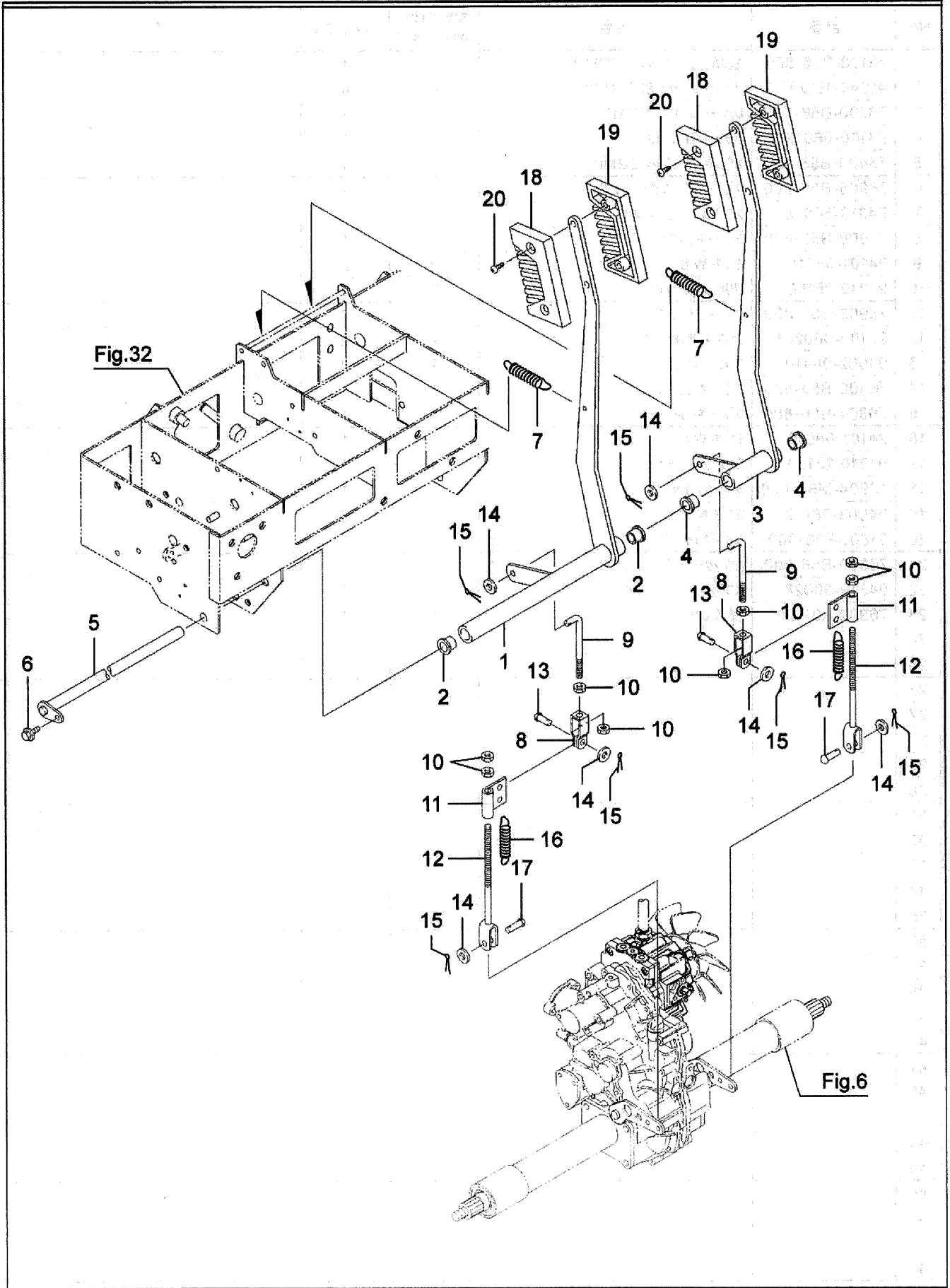
No.	品番	品名	SW3512A SW3512A-S	KSR3512SE	備考
1	75100-B74-800	変速レバーボス COMP	1	1	
2	91644-121080	フランジブッシュ 80F-1210	2	2	
3	74500-B43-000	レバーピン 30 COMP	1	1	
4	93100-0601217	フランジ B 6*12	1	1	
5	74902-B56-800	スイッチカム A	1	1	
6	93100-0601217	フランジ B 6*12	1	1	
7	75901-B50-000	主変速ロッド A	1	1	
8	94002-08410	フランジ N 8	1	1	
9	91634-080211	リンクボール BL8D	1	1	
10	91231-0841210	コガタヒタリ N 8(2	1	1	
11	91634-080221	リンクボール BL8DL	1	1	
12	91235-08100	ハードロック N 8	2	2	
13	83100-B72-000	角度センサ	1	1	HST 位置センサ
14	92000-0401614	B 4*16	2	2	
15	94111-04012	バネ W 4	2	2	
16	94101-04010	ミガキ W4	2	2	
17	75903-B72-800	センサープレート	1	1	
18	94002-06410	フランジ N 6	1	1	
19	75200-B72-802	ホルダー COMP	1	1	
20	91644-151280	フランジブッシュ 80F-1512	1	1	
21	93100-0801617	フランジ B 8*16	2	2	
22	75700-B72-801	オフセットギヤ COMP	1	1	
23	91644-151580	フランジブッシュ 80F-1515	1	1	
24	75905-B72-000	ギヤ M2*18	1	1	
25	75904-B72-001	スラストプレート	2	2	
26	75906-B72-000	マサツイタ 10.5*24	2	2	
27	91252-101	サラバネ L10	8	8	
28	94101-10015	ダイヤル W 10	1	1	
29	91235-10100	ハードロック N 10	1	1	
30					
31					
32					
33					
34					
35					
36					
37					
38					
39					
40					
41					
42					
43					
44					
45					
46					
47					
48					
49					



36. ブレーキレバー

SW3512A,SW3512A-S,KSR3512SE

No.	品番	品名	SW3512A SW3512A-S	KSR3512SE	備考
1	76100-B56-800	駐車ブレーキレバー COMP	1	1	
2	91644-151280	フランジブッシュ 80F-1512	4	4	
3	76200-B56-000	レバーピン 132 COMP	1	1	
4	93100-0601217	フランジ B 6*12	1	1	
5	76400-B56-800	カウンターアーム B COMP	1	1	
6	76905-B56-000	ブレーキカウンターシャフト	1	1	
7	94319-50028	スプリングピン 5x28	1	1	
8	76906-B56-800	ブレーキリンクアーム	1	1	
9	94101-08010	ミガキ W 8	2	2	
10	94210-25150	ワリピン 2.5*15	2	2	
11	76903-B53-800	ブレーキアームプレート	2	2	
12	93100-0802017	フランジ B 8*20	2	2	
13	94002-08410	フランジ N 8	2	2	
14	76500-B53-800	ブレーキピン COMP	1	1	
15	76904-B56-800	ブレーキリンクバー	1	1	
16	94101-08010	ミガキ W 8	1	1	
17	94210-25150	ワリピン 2.5*15	1	1	
18	16904-M65-000	テンションロッド	1	1	
19	94003-08412	コガタ N 8(2	2	2	
20	91601-B16-000	サイドクラッチスプリング	1	1	
21	76300-B56-800	カウンターアーム A COMP	1	1	
22	94319-50028	スプリングピン 5x28	1	1	
23	76902-A91-000	操作レバーニギリ(赤	1	1	
24					
25					
26					
27					
28					
29					
30					
31					
32					
33					
34					
35					
36					
37					
38					
39					
40					
41					
42					
43					
44					
45					
46					
47					
48					
49					



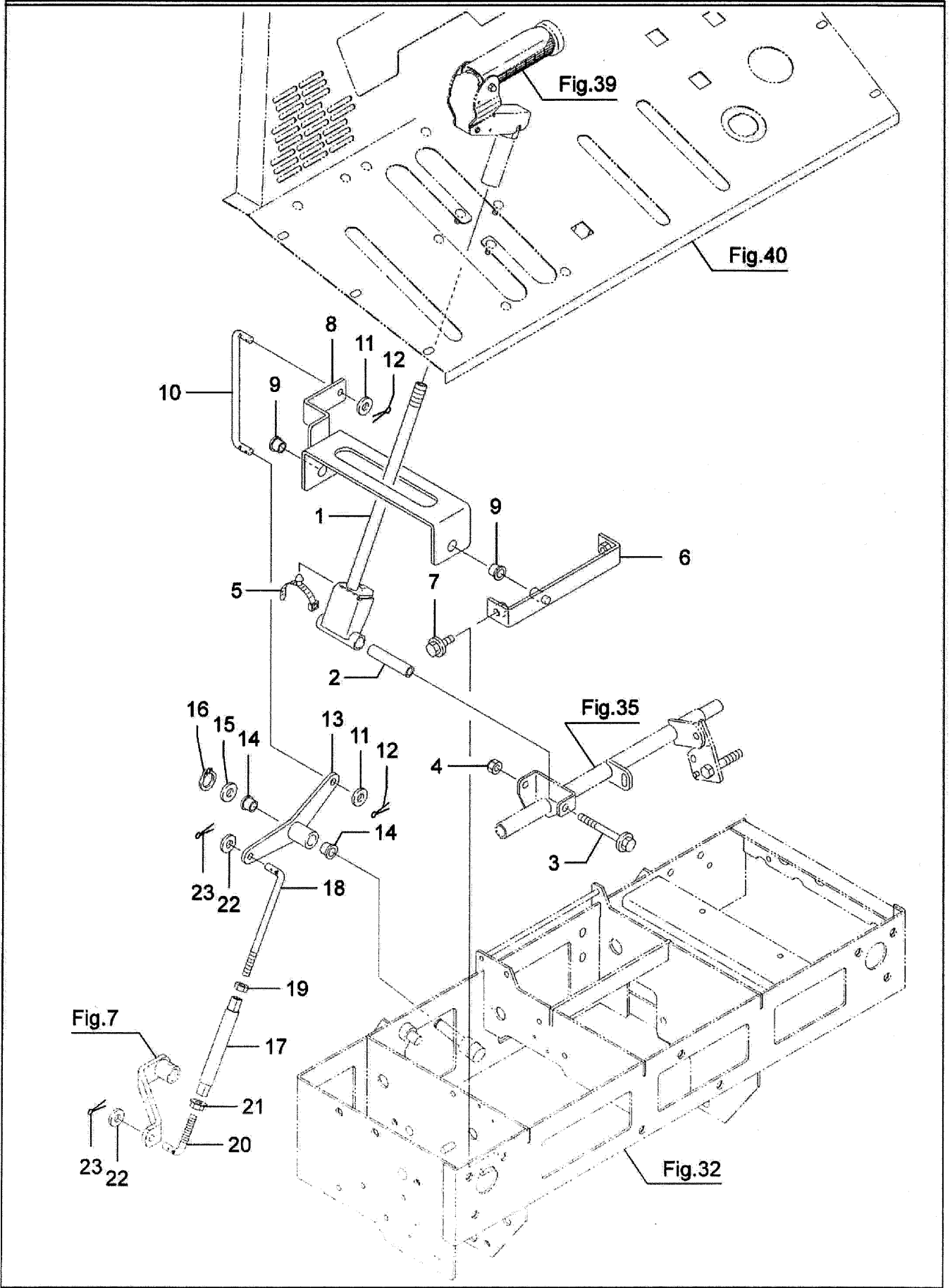
37. サイドクラッチレバー

SW3512A,SW3512A-S,KSR3512SE

No.	品番	品名	SW3512A SW3512A-S	KSR3512SE	備考
1	73200-B56-801	サイドクラッチレバー L COMP	1	1	
2	91644-151280	フランジブッシュ 80F-1512	2	2	
3	73300-B72-801	サイドクラッチレバー R COMP	1	1	
4	91644-151280	フランジブッシュ 80F-1512	2	2	
5	73400-B56-000	レバーピン 410 COMP	1	1	
6	93100-0601217	フランジ B 6*12	1	1	
7	91604-A38-001	コイルスプリング 16.5*125	2	2	
8	73903-A91-000	ジョイント A	2	2	
9	75905-B39-030	副変速ロッド C	2	2	
10	94003-08412	コガタ N 8(2	8	8	
11	73904-B54-800	サイドクラッチホルター	2	2	
12	76600-B53-000	サイドクラッチロッド COMP	2	2	
13	94330-0802210	マルアタマピン 8*22	2	2	
14	94101-08010	ミガキ W 8	6	6	
15	94210-25150	ワリピン 2.5*15	6	6	
16	91601-B16-000	サイドクラッチスプリング	2	2	
17	94330-0802510	マルアタマピン 8*25	2	2	
18	76903-B18-000	クラッチレバーニキリ A	2	2	
19	76904-B18-000	クラッチレバーニキリ B	2	2	
20	76906-A91-000	タッピンネジ 4*20	4	4	
21					
22					
23					
24					
25					
26					
27					
28					
29					
30					
31					
32					
33					
34					
35					
36					
37					
38					
39					
40					
41					
42					
43					
44					
45					
46					
47					
48					
49					

38. 変速レバー

SW3512A, SW3512A-S, KSR3512SE



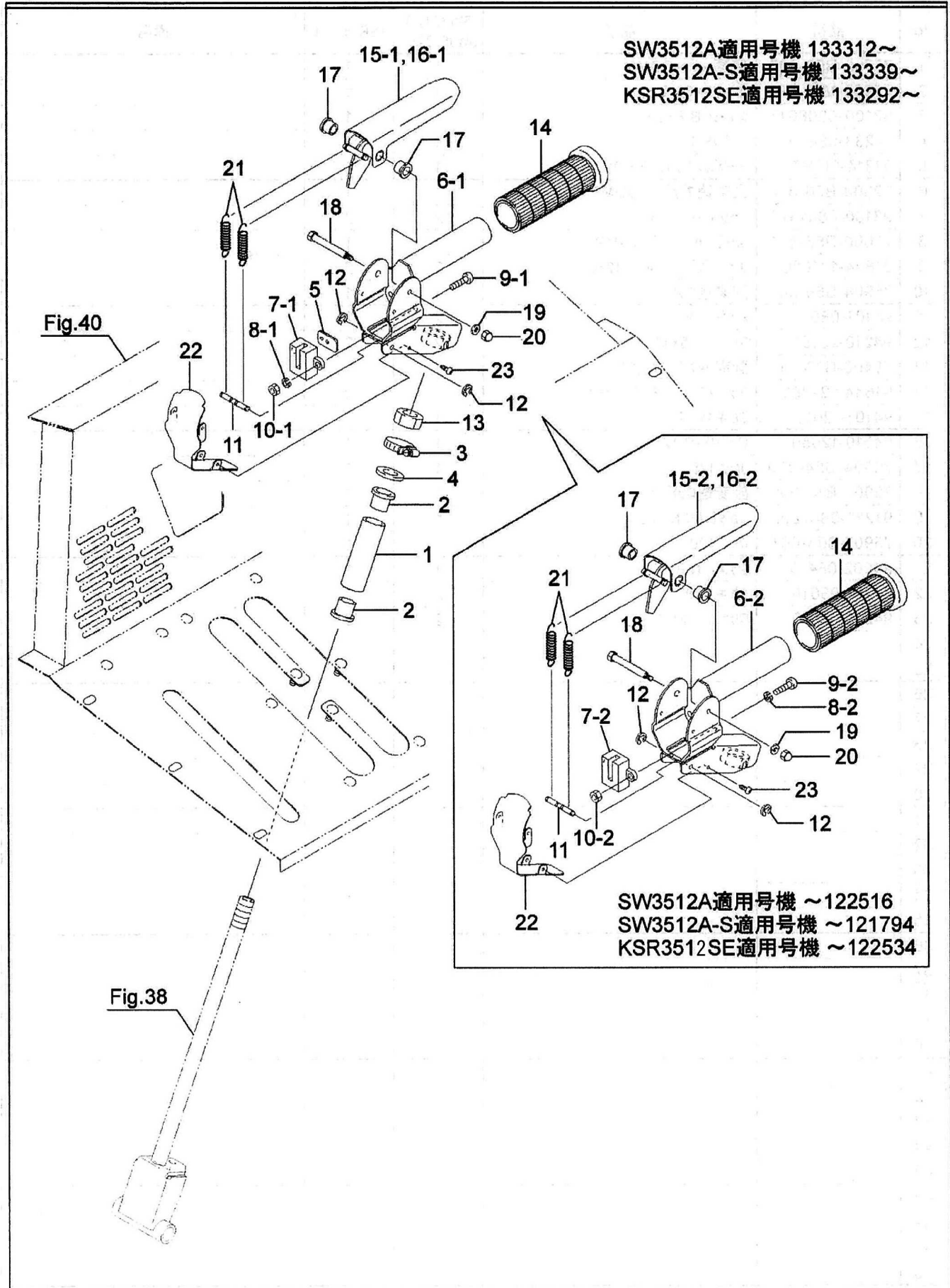
38. 変速レバー

SW3512A,SW3512A-S,KSR3512SE

No.	品番	品名	SW3512A SW3512A-S	KSR3512SE	備考
1	75700-B56-806	変速レバー COMP	1	1	
2	75903-M72-001	カラー 9*63.5	1	1	
3	93100-0808017	フランジ B 8*80	1	1	
4	91233-084110	U ナット 8	1	1	
5	91314-119P7	ケーブルストラップ 1-19P7	1	1	
6	72300-B56-800	主変速ブラケット COMP	1	1	
7	93100-0801617	フランジ B 8*16	2	2	
8	75600-B56-801	変速レバーアーム COMP	1	1	
9	91644-121080	フランジブッシュ 80F-1210	2	2	
10	75904-B56-000	副変速ロッド B	1	1	
11	94101-08010	ミカキ W 8	2	2	
12	94210-25150	ワビシ 2.5*15	2	2	
13	75400-B72-801	副変速カム COMP	1	1	
14	91644-121080	フランジブッシュ 80F-1210	2	2	
15	94101-12010	ミカキ W 12	1	1	
16	94510-12080	C シフトメ 12	1	1	
17	76904-B54-000	リンク 125	1	1	
18	75903-B16-001	副変速ロッド B	1	1	
19	91231-0841210	コガタタリ N 8(2)	1	1	
20	75907-B08-001	ロッド 120	1	1	
21	94002-08410	フランジ N 8	1	1	
22	94101-08010	ミカキ W 8	2	2	
23	94210-25150	ワビシ 2.5*15	2	2	
24					
25					
26					
27					
28					
29					
30					
31					
32					
33					
34					
35					
36					
37					
38					
39					
40					
41					
42					
43					
44					
45					
46					
47					
48					
49					

39. クラッチレバー

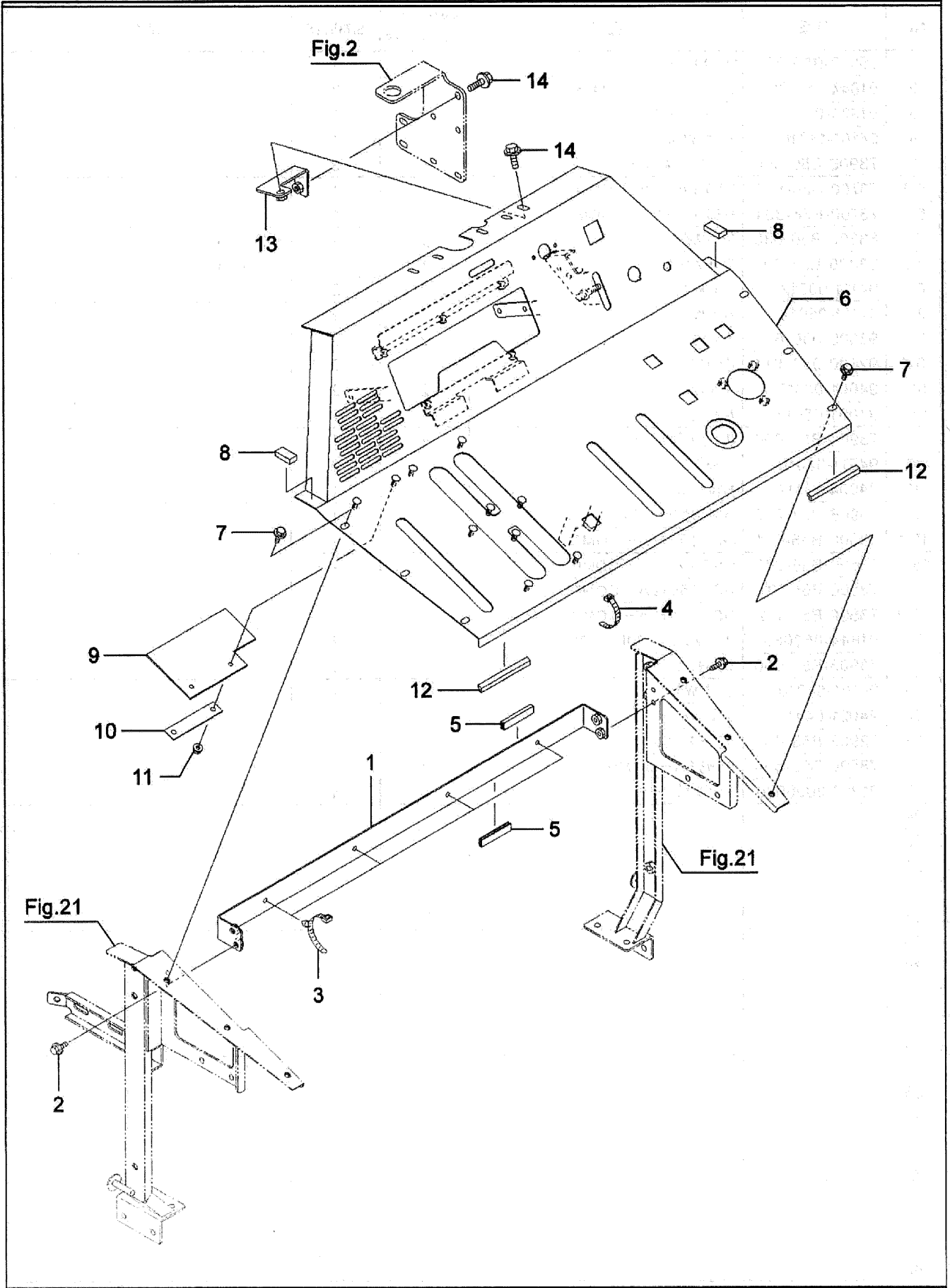
SW3512A,SW3512A-S,KSR3512SE



39. クラッチレバー

SW3512A,SW3512A-S,KSR3512SE

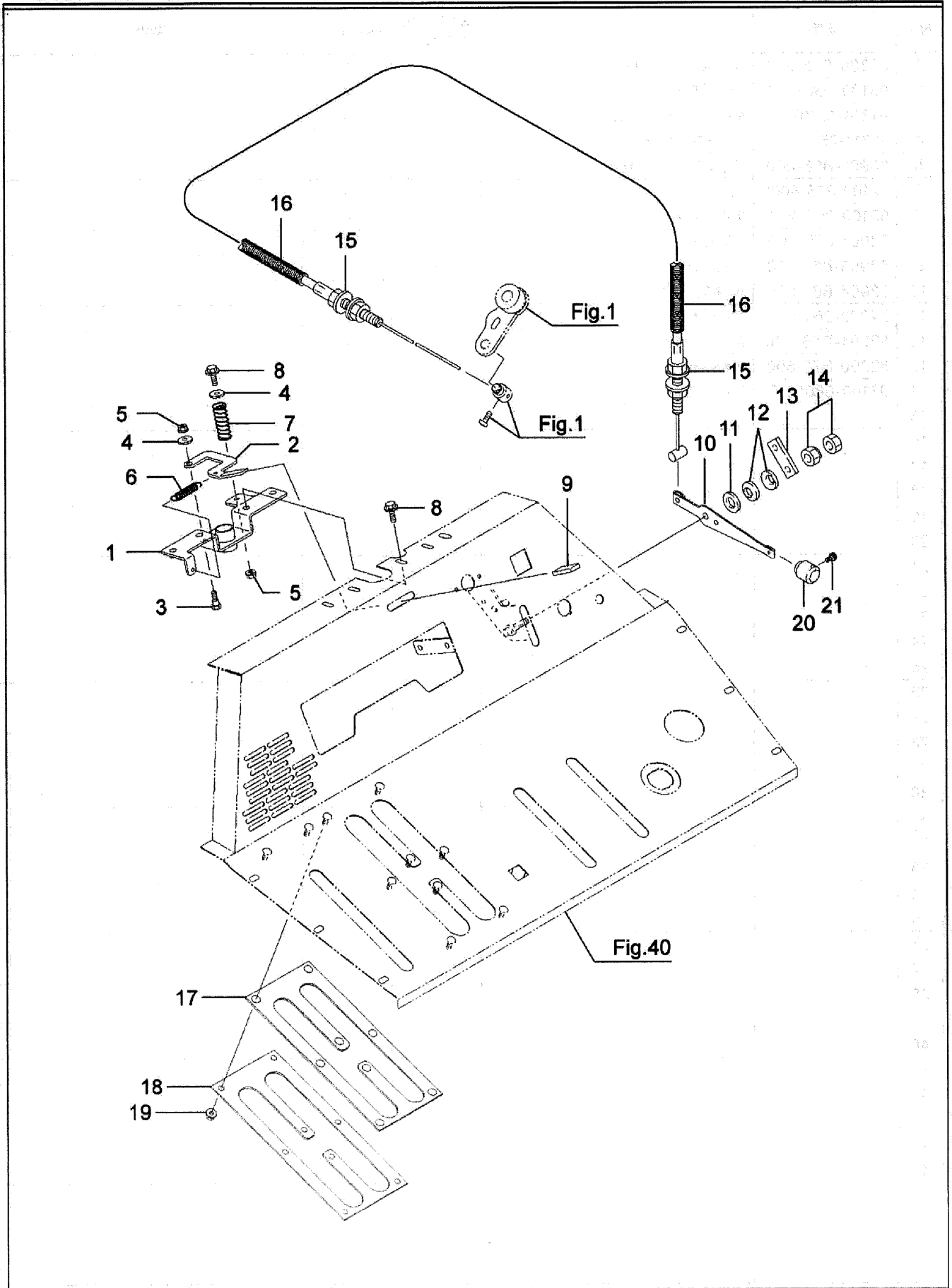
No.	品番	品名	SW3512A SW3512A-S	KSR3512SE	備考
1	75902-B56-801	パイプサポート	1	1	
2	91644-141580	フランジブッシュ 80F-1415	2	2	
3	91323-015	自在バンド 15	1	1	
4	94101-14010	ミガキ W14	1	1	
5	73908-B56-000	スイッチベース t1.2	3	3	
6-1	73700-B56-830	HST レバーグリップ COMP	1	1	
6-2	73700-B56-804	HST レバーグリップ COMP	1	1	
7-1	83300-B56-030	リードスイッチ	1	1	HST レバー
7-2	83300-B56-000	リードスイッチ	1	1	HST レバー
8-1	94111-03012	ハネ W 3	2	2	
8-2	94111-05012	ハネ W 5	2	2	
9-1	93500-0301614	ナベコネジ 3*16	2	2	
9-2	92000-0502014	B5*20	2	2	
10-1	94001-03412	N 3 (2)	2	2	
10-2	94001-05412	N 5 (2)	2	2	
11	73904-B56-000	スプリングホルダー	1	1	
12	94511-03010	E トメリ 3	2	2	
13	94004-14412	N14*1.5	1	1	
14	73906-B56-000	ハンドルグリップ 34	1	1	
15-1	73500-B56-031	HST クラッチレバー COMP	1	-	
15-2	73500-B56-002	HST クラッチレバー COMP	1	-	
16-1	73500-B56-131	HST クラッチレバー COMP	-	1	
16-2	73500-B56-102	HST クラッチレバー COMP	-	1	
17	91644-060680	フランジブッシュ 80F-0606	2	2	
18	73903-B56-000	クラッチピン	1	1	
19	94101-04010	ミガキ W4	1	1	
20	94021-04413	フクロ N4	1	1	
21	72903-B56-000	クラッチスプリング	2	2	
22	78500-B56-804	クラッチカバー COMP	1	1	
23	91216-3006020	タッピンネジ 3*6	4	4	
24					
25					
26					
27					
28					
29					
30					
31					
32					
33					
34					
35					
36					
37					
38					
39					
40					
41					
42					



40. インジケータパネル

SW3512A,SW3512A-S,KSR3512SE

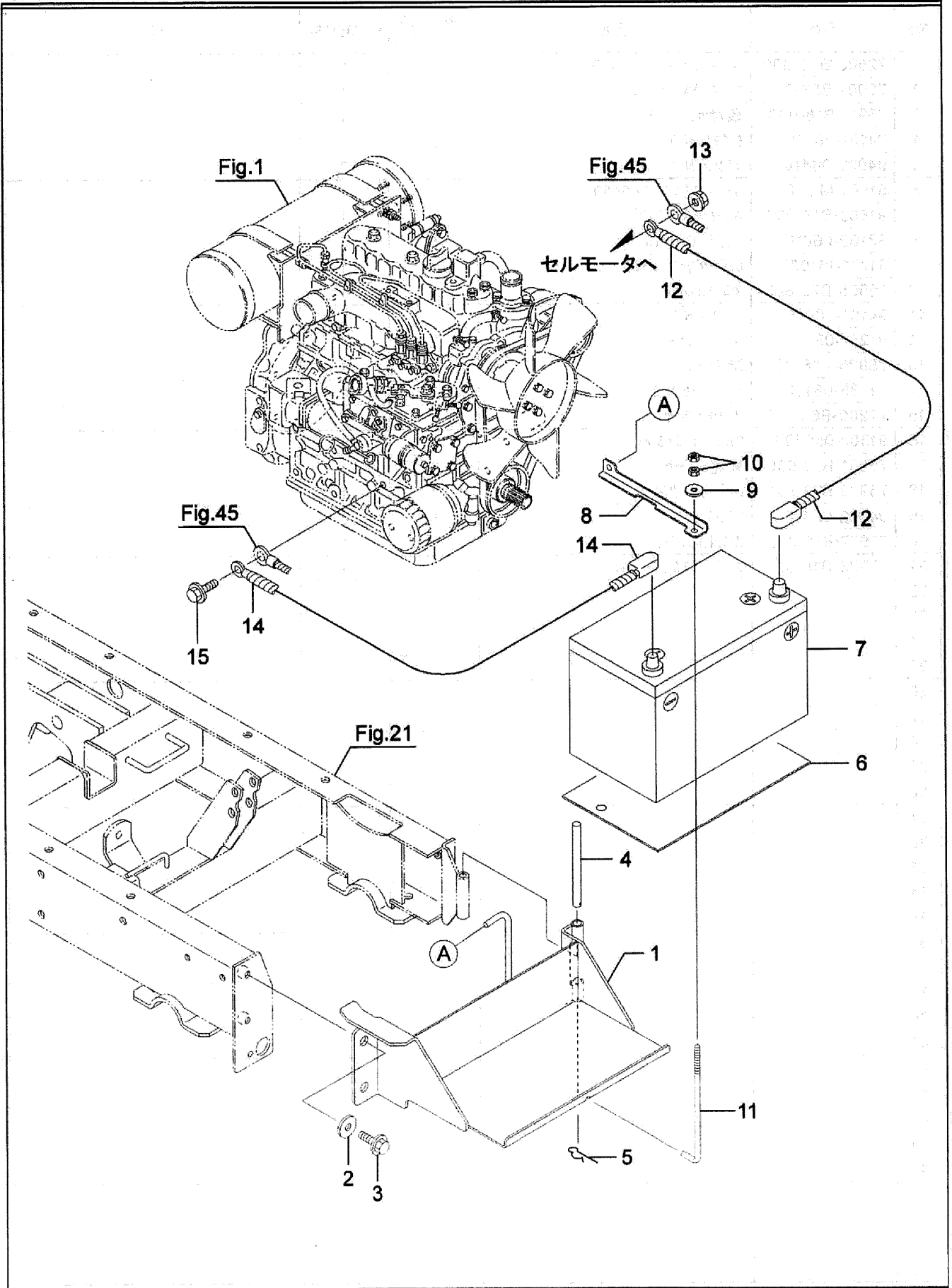
No.	品番	品名	SW3512A SW3512A-S	KSR3512SE	備考
1	82300-B75-800	ハーネスステー COMP	1	1	
2	93100-0601617	フランジ B 6*16	4	4	
3	91314-15782	ケーブルストラップ 1-5782	4	4	
4	91311-250	リポートタイ RF250	3	3	
5	85901-B56-000	玉ナシ溝ゴム 12*60	2	2	
6	82100-B75-800L	インジケータパネル (PL)ASSY	1	1	
7	93100-0601217	フランジ B 6*12	6	6	
8	72901-B75-000	ゴム 15*30*8	2	2	
9	82903-B61-000	ハーネスラバー	1	1	
10	82904-B61-800	ハーネスラバーサポート	1	1	
11	94002-06410	フランジ N 6	2	2	
12	82904-B56-000	スポンジ 15*100	2	2	
13	82200-B75-800	パネルステー COMP	1	1	
14	93100-0801617	フランジ B 8*16	2	2	
15					
16					
17					
18					
19					
20					
21					
22					
23					
24					
25					
26					
27					
28					
29					
30					
31					
32					
33					
34					
35					
36					
37					
38					
39					
40					
41					
42					
43					
44					
45					
46					
47					
48					
49					



41. スロットル&油圧レバー

SW3512A,SW3512A-S,KSR3512SE

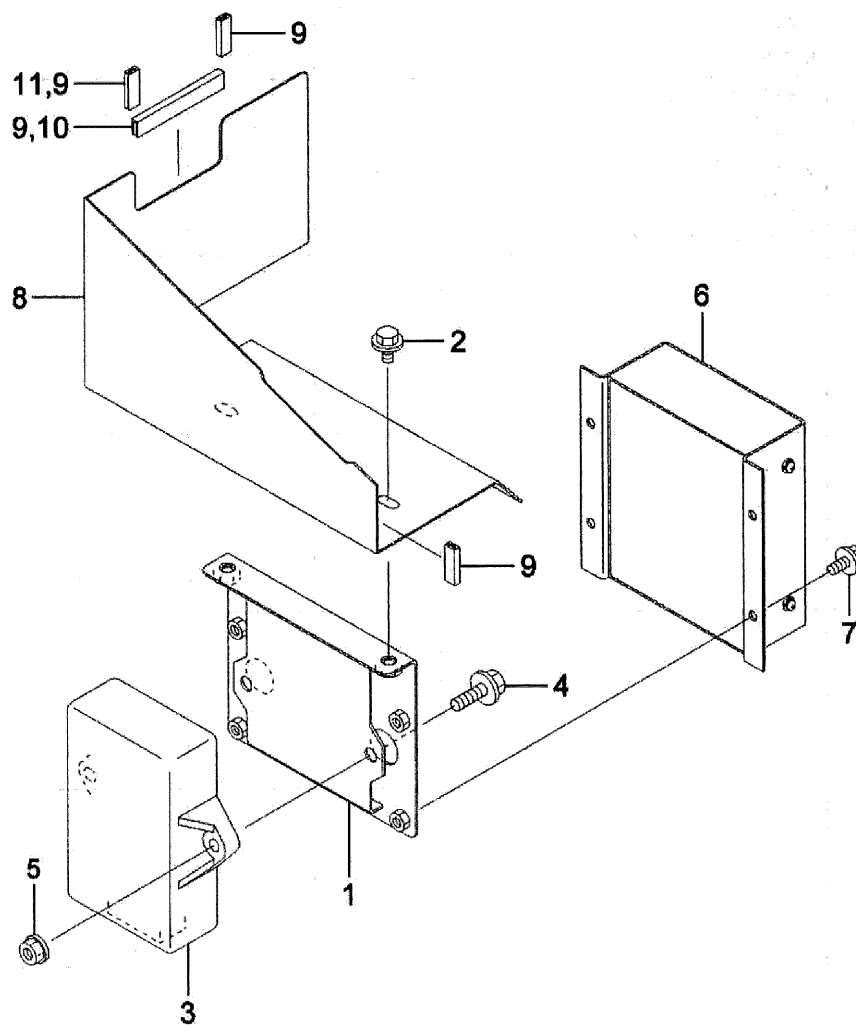
No.	品番	品名	SW3512A SW3512A-S	KSR3512SE	備考
1	72500-B53-800	ボンネットホルダー COMP	1	1	
2	72901-B53-800	ボンネットオープンレバー	1	1	
3	75911-B18-000	段付ホルト M6	1	1	
4	94101-06015	ダイマル W 6	2	2	
5	94002-06410	フランジ N 6	2	2	
6	91601-M27-001	コイルスプリング 12.5*50	1	1	
7	91603-B18-000	ボンネットスプリング	1	1	
8	93100-0601617	フランジ B 6*16	5	5	
9	91731-1510021	レバーグリップ K15	1	1	
10	75905-B75-802	スロットルレバー	1	1	
11	94101-08015	ダイマル W 8	1	1	
12	91252-082	サラバネ H 8	2	2	
13	75906-B18-000	スラストプレート	1	1	
14	91235-08100	ハードロック N 8	1	1	
15	77200-B60-001	スロットルワイヤー	1	1	
16	91382-0505001	コルゲート 5*500	1	1	
17	75901-B72-000	変速レバーガイド	1	1	
18	75902-B72-801	レバーガイドクランプ	1	1	
19	94002-06410	フランジ N 6	8	8	
20	75907-B18-000	スロットルレバーノブ	1	1	
21	75908-B18-001	スペシャルスクリュー 4*8	1	1	
22					
23					
24					
25					
26					
27					
28					
29					
30					
31					
32					
33					
34					
35					
36					
37					
38					
39					
40					
41					
42					
43					
44					
45					
46					
47					
48					
49					



42. 電装 (バッテリー)

SW3512A,SW3512A-S,KSR3512SE

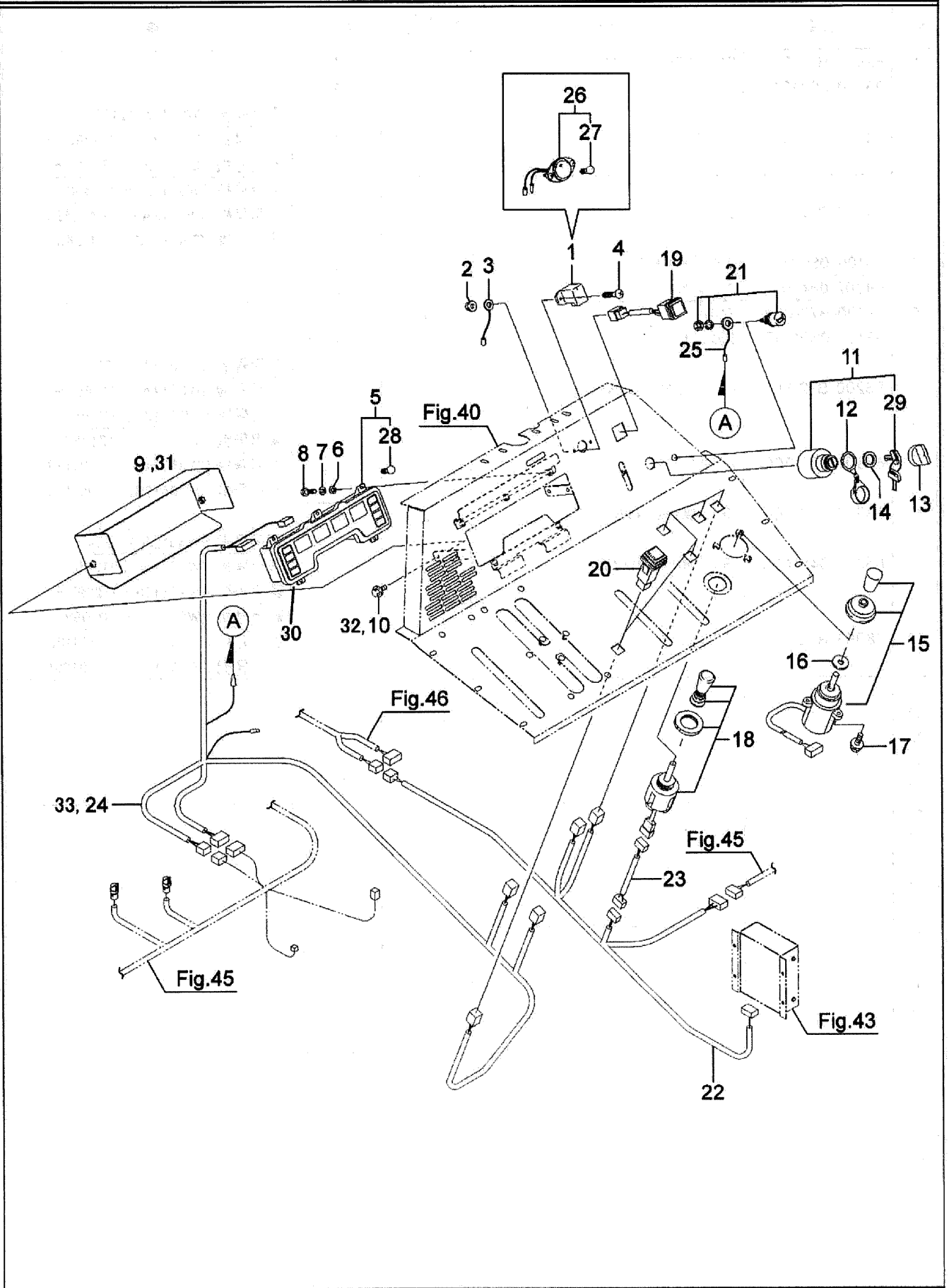
No.	品番	品名	SW3512A SW3512A-S	KSR3512SE	備考
1	41400-B56-802	バッテリーベース COMP	1	1	95D31Lもしくは105D31L
2	94101-10015	ダイヤル W 10	2	2	
3	93300-1002517	フランジ B 10*1.25*25	2	2	
4	91262-121400	プレスピン 12*140	1	1	
5	94251-120111	スナップピン A12*2.6	1	1	
6	89903-A26-000	防振ゴム	1	1	
7	81100-B72-000L	バッテリー D31L(PL)ASSY	1	1	
8	86901-B56-801	バッテリークランプ	1	1	
9	94101-06015	ダイヤル W 6	1	1	
10	94001-06412	N 6(2)	2	2	
11	86901-A20-001	バッテリーセットホルト	1	1	
12	87100-B56-000	バッテリー +コード	1	1	
13	94002-08410	フランジ N 8	1	1	
14	87200-B56-001	バッテリーコード	1	1	
15	93300-1001617	フランジ B 10*1.25*16	1	1	
16					
17					
18					
19					
20					
21					
22					
23					
24					
25					
26					
27					
28					
29					
30					
31					
32					
33					
34					
35					
36					
37					
38					
39					
40					
41					
42					
43					
44					
45					
46					
47					
48					
49					



43. 電装 (ECU)

SW3512A,SW3512A-S,KSR3512SE

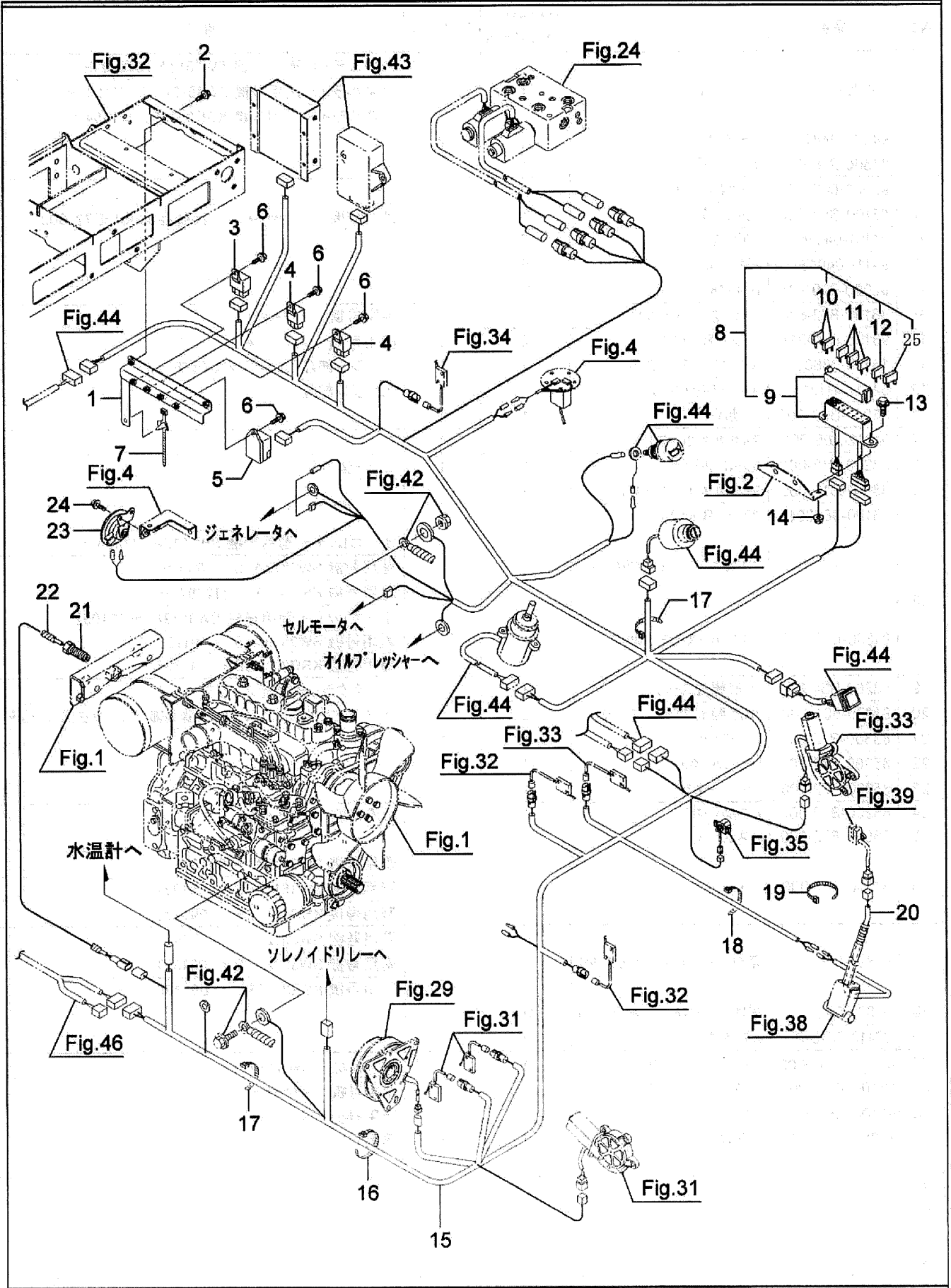
No.	品番	品名	SW3512A SW3512A-S	KSR3512SE	備考
1	82400-B72-801	ECU プラケット COMP	1	1	
2	93100-0601217	フランジ B 6*12	2	2	
3	84200-B72-030	シュータ ECU	1	1	適用号機 SW3512A 121795 ~ 適用号機 SW3512A-S 121785 ~ 適用号機 KSR3512SE 122517 ~
	84200-B72-002	シュータ ECU	1	1	適用号機 SW3512A ~ 111368 適用号機 SW3512A-S ~ 112584 適用号機 KSR3512SE ~ 112406
4	93100-0802517	フランジ B 8*25	2	2	
5	94002-08410	フランジ N 8	2	2	
6	84100-B72-004	ECU	1	1	
7	93100-0601217	フランジ B 6*12	4	4	
8	88200-B72-800	ヒートプロテクター COMP	1	1	適用号機 SW3512A 111354 ~ 適用号機 SW3512A-S 11369 ~ 適用号機 KSR3512SE 112397 ~
	88901-B72-800	ヒートプロテクター	1	1	適用号機 SW3512A ~ 101052 適用号機 SW3512A-S ~ 101138 適用号機 KSR3512SE ~ 091336
9	88902-B72-000	玉ナシ溝ゴム 8*25	3	3	
10	85901-B43-000	玉ナシ溝ゴム 11*70	1	1	適用号機 SW3512A 111354 ~ 適用号機 SW3512A-S 11369 ~ 適用号機 KSR3512SE 112397 ~
11	88903-B72-000	玉ナシ溝ゴム 8*40	1	1	適用号機 SW3512A ~ 101052 適用号機 SW3512A-S ~ 101138 適用号機 KSR3512SE ~ 091336
12					
13					
14					
15					
16					
17					
18					
19					
20					
21					
22					
23					
24					
25					
26					
27					
28					
29					
30					
31					
32					
33					
34					
35					



44. 電装(インジケータパネル)

SW3512A,SW3512A-S,KSR3512SE

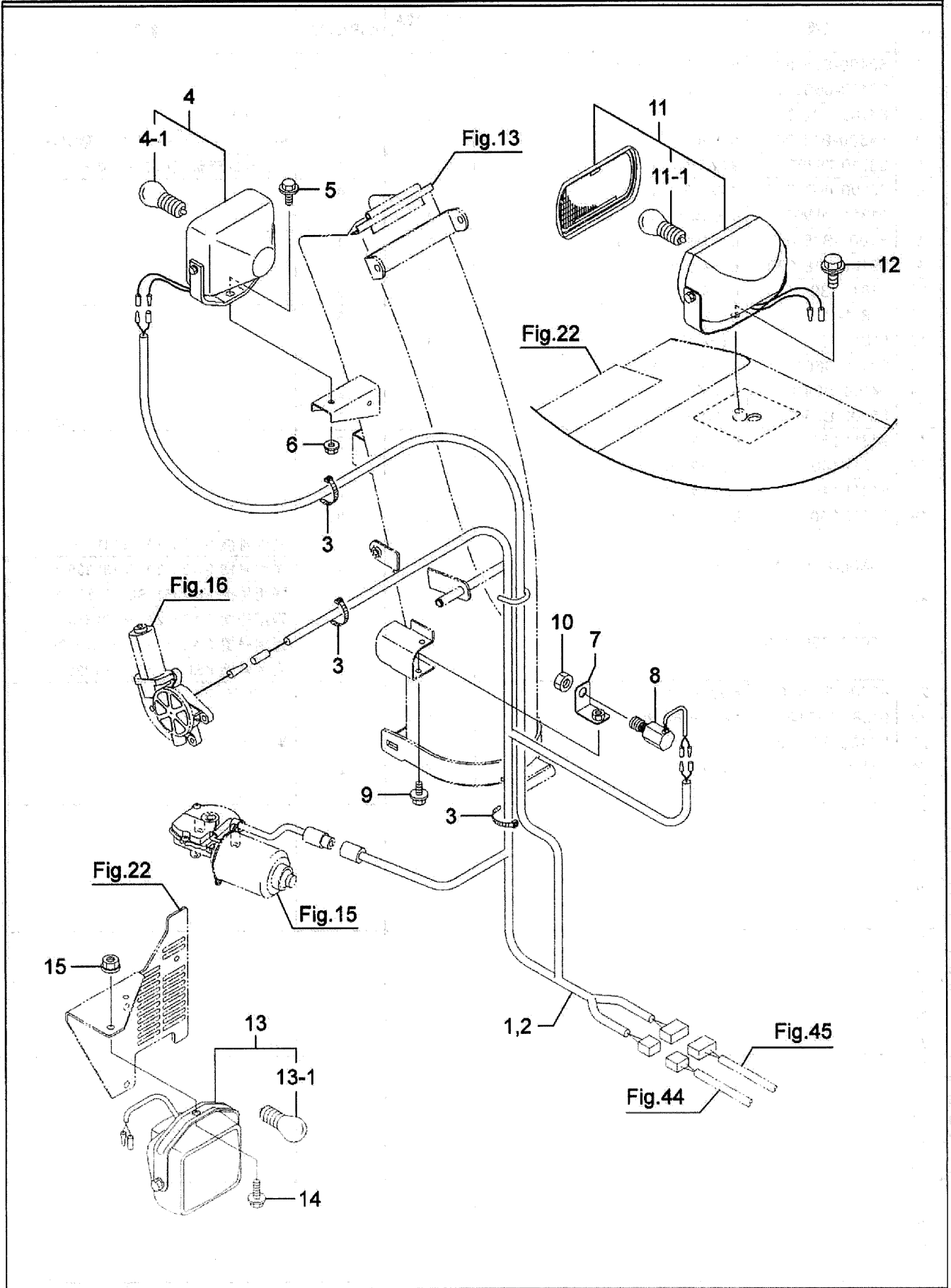
No.	品番	品名	SW3512A SW3512A-S	KSR3512SE	備考
1	83500-B72-000	LED ライト	1	1	パネルライト 適用号機 SW3512A 101047 ~ パネルライト 適用号機 SW3512A-S 101132 ~ パネルライト 適用号機 KSR3512SE 111354 ~
2	94002-04410	フランジ N 4	2	2	
3	87300-B18-000	アースコード	1	1	
4	93500-0401614	ナベコネジ 4*16	2	2	
5	83100-B54-000	コンピメーター	1	1	適用号機 ~13**** 代替品08001-B72-000
6	94101-04010	ミガキ W4	5	5	
7	94111-04012	パネ W 4	5	5	
8	92000-0401614	B 4*16	5	5	
9	88100-B72-800	メーターカバー COMP	1	1	適用号機 ~13****
10	93100-0601217	フランジ B 6*12	2	2	適用号機 ~13****
11	16286-63602	スタータスイッチ フルアツ	1	1	エンジン部品 エンジンスイッチ
12	54611-41121	スタータスイッチキャップ	1	1	エンジン部品
13	88901-B60-002	キーカバー	1	1	
14	91912-A05-001	マルザガネ 20*30*2	1	1	
15	83200-B18-000	コントロールスイッチ	1	1	ミュータレバー ノブのみ 35365-766-801
16	83902-B18-000	マルザガネ 11*32*4.5	1	1	
17	93100-0602017	フランジ B 6*20	3	3	
18	91830-0034105	クロスレバースイッチ SW90SS	1	1	オーガレバー 適用号機 SW3512A 111354 ~ 適用号機 SW3512A-S 111369 ~ 適用号機 KSR3512SE 112397 ~
	91830-0034102	クロスレバースイッチ SW90	1	1	オーガレバー 適用号機 SW3512A ~ 101052 適用号機 SW3512A-S ~ 101138 適用号機 KSR3512SE ~ 091336
19	83200-B54-000	大形照光スイッチ	1	1	オーガクラッチ照光スイッチ
20	91830-0011000	小形照光スイッチ (フリー)	5	5	バックアップ, 水平コントロール, 車速制御, シュータ右, シュータ左
21	83300-B72-000	ホーンスイッチ	1	1	
22	85300-B72-001	シュータハーネス	1	1	
23	85700-B72-000	レバーハーネス	1	1	
24	85200-B72-000	パネルハーネス	1	1	適用号機 ~13****
25	85500-B72-000	パネルアース	1	1	
26	83100-B07-000	パネルライト	1	1	適用号機 SW3512A ~ 091326
					適用号機 SW3512A-S ~ 091331
					適用号機 KSR3512SE ~ 091336
27	91821-006	電球 12V 10W G18 BA15S	1	1	適用号機 SW3512A ~ 091326
					適用号機 SW3512A-S ~ 091331
					適用号機 KSR3512SE ~ 091336
28	91821-002	電球 12V 3.4W T10 W2.1x9.5d	10	10	
29	37410-5515-0	スタータキー	1	1	
30	83100-B84-002	コンピメーター(デジタル)	1	1	適用号機 14****~
31	88100-B84-800	メーターカバー-COMP	1	1	適用号機 14****~
32	93100-0601017	フランジ B6*10	2	2	適用号機 14****~
33	85200-B72-030	パネルハーネス	1	1	適用号機 14****~
34					
35					
36					
37					
38					



45. 電装 (リレー&メインハーネス)

SW3512A,SW3512A-S,KSR3512SE

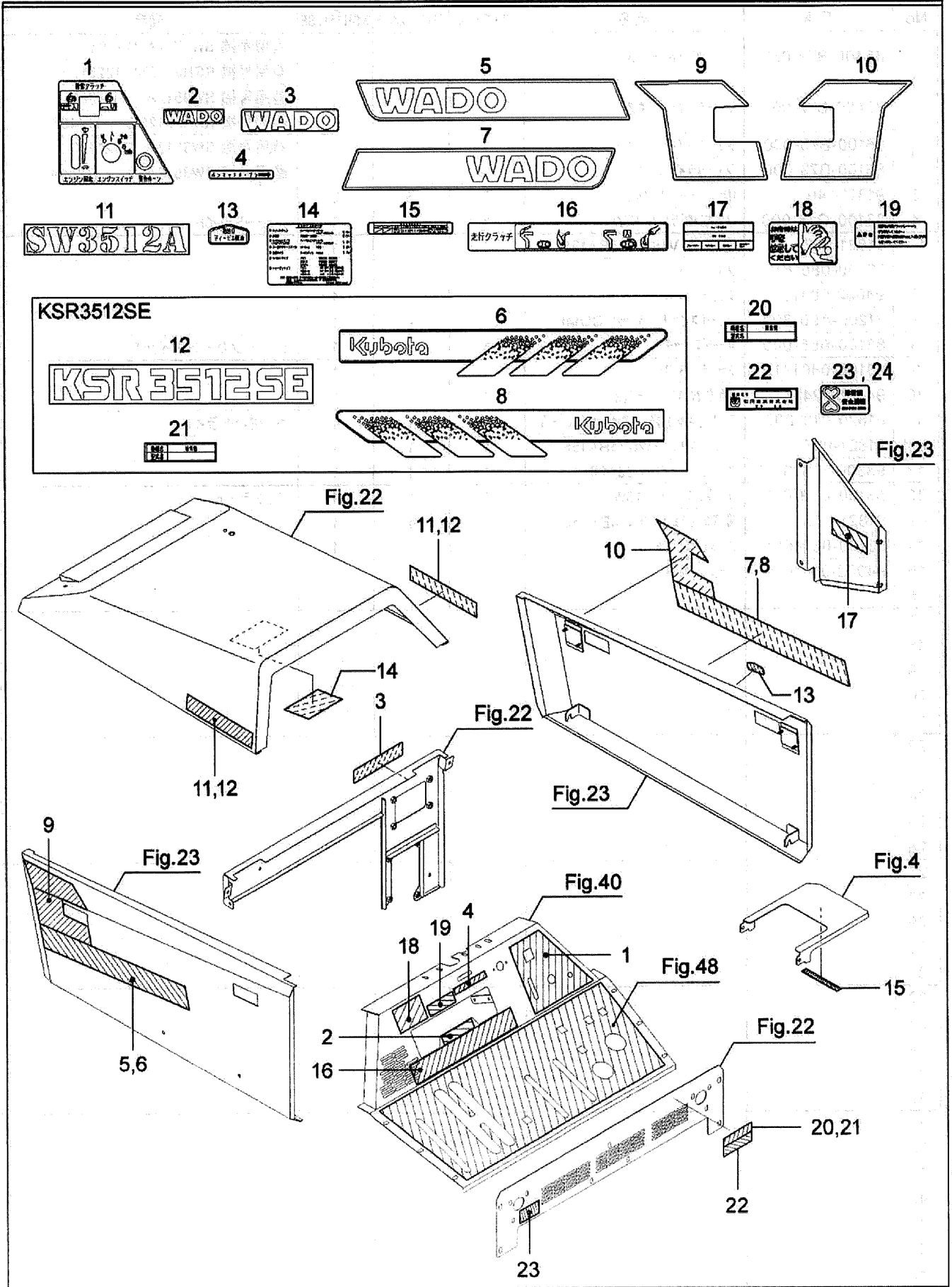
No.	品番	品名	SW3512A SW3512A-S	KSR3512SE	備考
1	82400-B75-801	リレーブラケット COMP	1	1	
2	93100-0601217	フランジ B 6*12	2	2	
3	84100-B32-001	C リレー	1	1	ライトリレー
4	84500-B18-001	NO リレー	2	2	ECU パワーリレー, セル作動リレー
5	33740-75293	タイマ (グローランプ)	1	1	エンジン部品, ランプタイマー
6	93100-0601217	フランジ B 6*12	4	4	
7	91314-11W02	ケーブルストラップ 1-1W02	1	1	
8	80001-B75-001	ヒューズボックス ASSY	1	1	
9	89100-B18-000	ヒューズボックス	1	1	
10	91811-130	ヒューズ 30A	2	2	
11	91811-110	ヒューズ 10A	3	3	
12	91811-105	ヒューズ 5A	1	1	
13	93100-0601617	フランジ B 6*16	2	2	
14	94002-06410	フランジ N 6	2	2	
15	85100-B75-001	メインハーネス	1	1	119643-66900 サージキラー (2個)
16	91311-250	リビートタイ RF250	6	6	
17	91311-140	リビートタイ RF140	7	7	
18	91311-140	リビートタイ RF140	2	2	
19	91311-250	リビートタイ RF250	3	3	
20	85600-B56-030	リードスイッチハーネス	1	1	適用号機 SW3512A 133312 ~ 適用号機 SW3512A-S 133339 ~ 適用号機 KSR3512SE 133292 ~
	85600-B56-000	レバーハーネス	1	1	適用号機 SW3512A ~ 122516 適用号機 SW3512A-S ~ 121794 適用号機 KSR3512SE ~ 122534
21	83200-B72-000	ピックアップセンサ	1	1	EG カイテンセンサ
22	91382-0501201	コルゲート 5*120	1	1	
23	83400-B72-000	ブザー	1	1	警告ホーン
24	93100-0601617	フランジ B 6*16	2	2	
25	91811-103	プレートヒューズ 3A	1	1	適用号機 14****~
26	91811-340	スローブローヒューズ 40A	1	1	メインハーネス内
27					
28					
29					
30					
31					
32					
33					
34					
35					
36					
37					
38					
39					
40					
41					
42					
43					
44					



46. 電装(ライト&安全スイッチ)

SW3512A,SW3512A-S,KSR3512SE

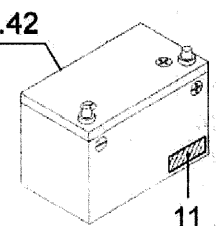
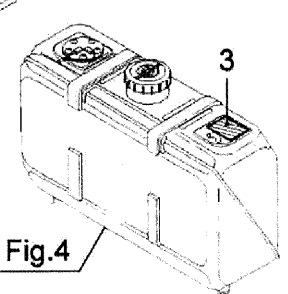
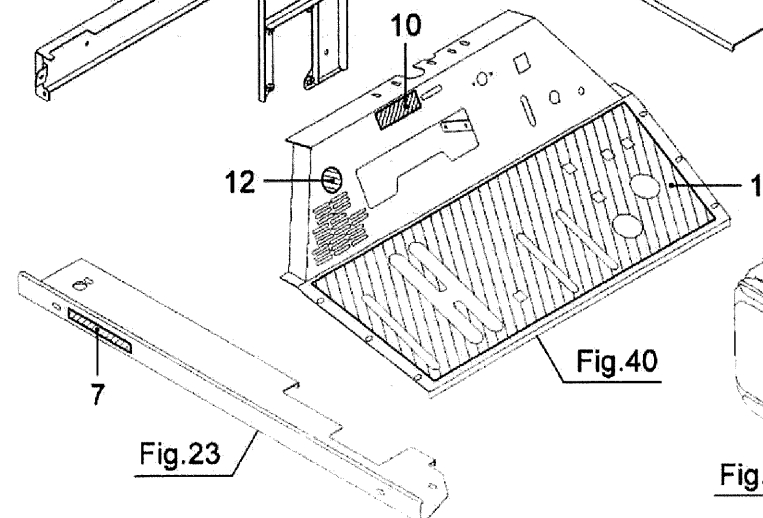
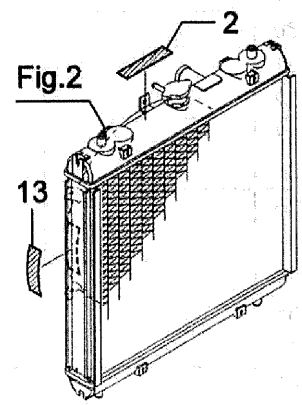
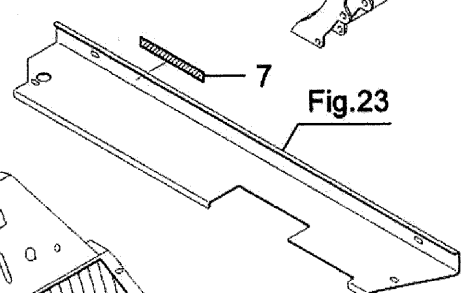
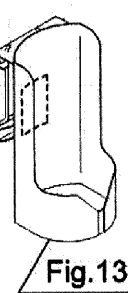
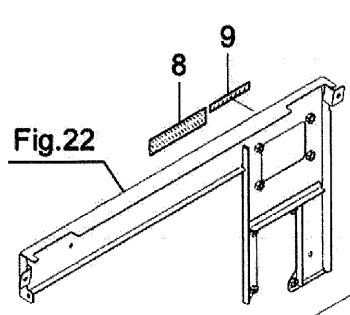
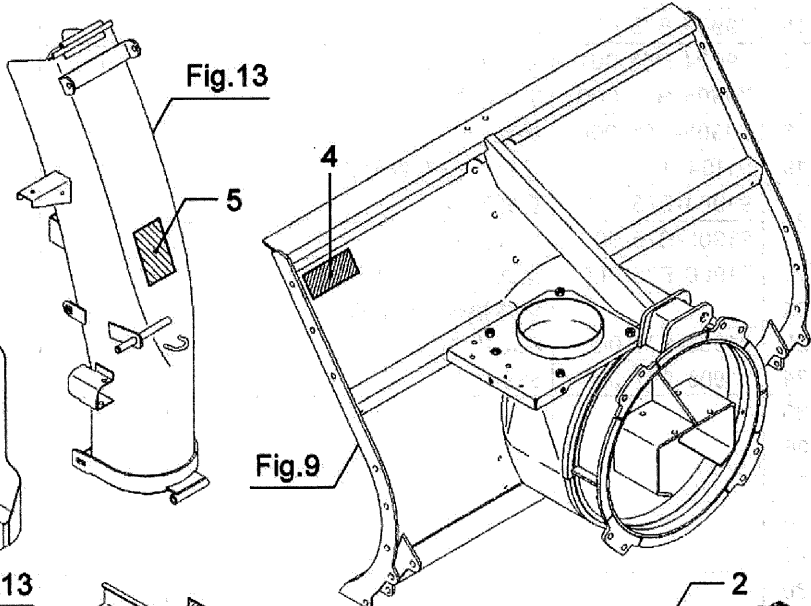
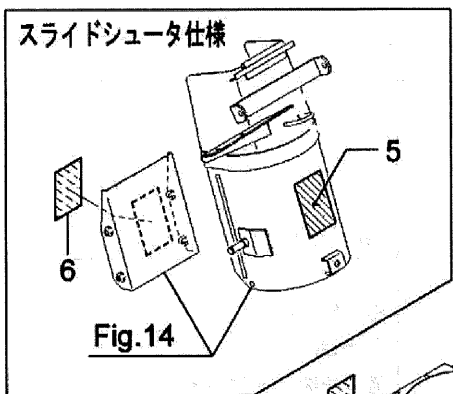
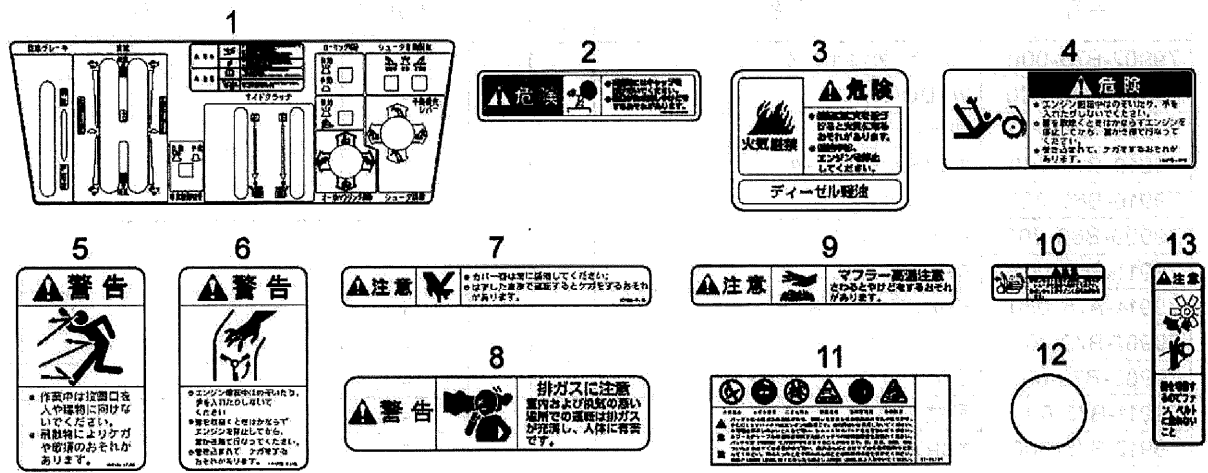
No.	品番	品名	SW3512A	SW3512A-S	KSR3512SE	備考
1	85400-B72-030	シュータライトハーネス	1	-	1	適用号機 SW3512A 121795 ~ 適用号機 KSR3512SE 122517 ~
	85400-B72-001	シュータライトハーネス	1	-	1	適用号機 SW3512A ~ 111368 適用号機 KSR3512SE ~ 112406
2	85100-B73-030	シュータライトハーネス	-	1	-	適用号機 SW3512A-S 121785 ~
	85100-B73-000	シュータライトハーネス	-	1	-	適用号機 SW3512A-S ~ 112584
3	91311-140	リポートタイ RF140	3	3	3	
4	83100-G18-000	ワーキングランプ 18W	1	-	1	シュートライト
4-1	91821-007	電球 12V18WS25BA15S	1	-	1	
5	93100-0801617	フランジ B 8*16	1	-	1	
6	94002-08410	フランジ N 8	1	-	1	
7	81200-A90-802	シュータスイッチブラケット COMP	1	-	1	
8	83100-A65-000	ガードスイッチ	1	-	1	シュータガードスイッチ
9	93100-0801217	フランジ B 8*12	1	-	1	
10	94005-12412	コカタ N 12*1.25(2)	1	-	1	
11	91820-0181003	ライト(黒)角.18W.ナイトビーム	1	1	1	ボンネットライト
11-1	91821-007	電球 12V18WS25BA15S	1	1	1	
12	93300-1002017	フランジ B 10*1.25*20	1	1	1	
13	83100-G18-000	ワーキングランプ 18W	1	1	1	フットライト
13-1	91821-007	電球 12V18WS25BA15S	1	1	1	
14	93100-0801617	フランジ B 8*16	1	1	1	
15	94002-08410	フランジ N 8	1	1	1	
16						
17						
18						
19						
20						
21						
22						
23						
24						
25						
26						
27						
28						
29						
30						
31						
32						
33						
34						
35						
36						
37						
38						
39						
40						
41						
42						
43						



47. ラベル

SW3512A,SW3512A-S,KSR3512SE

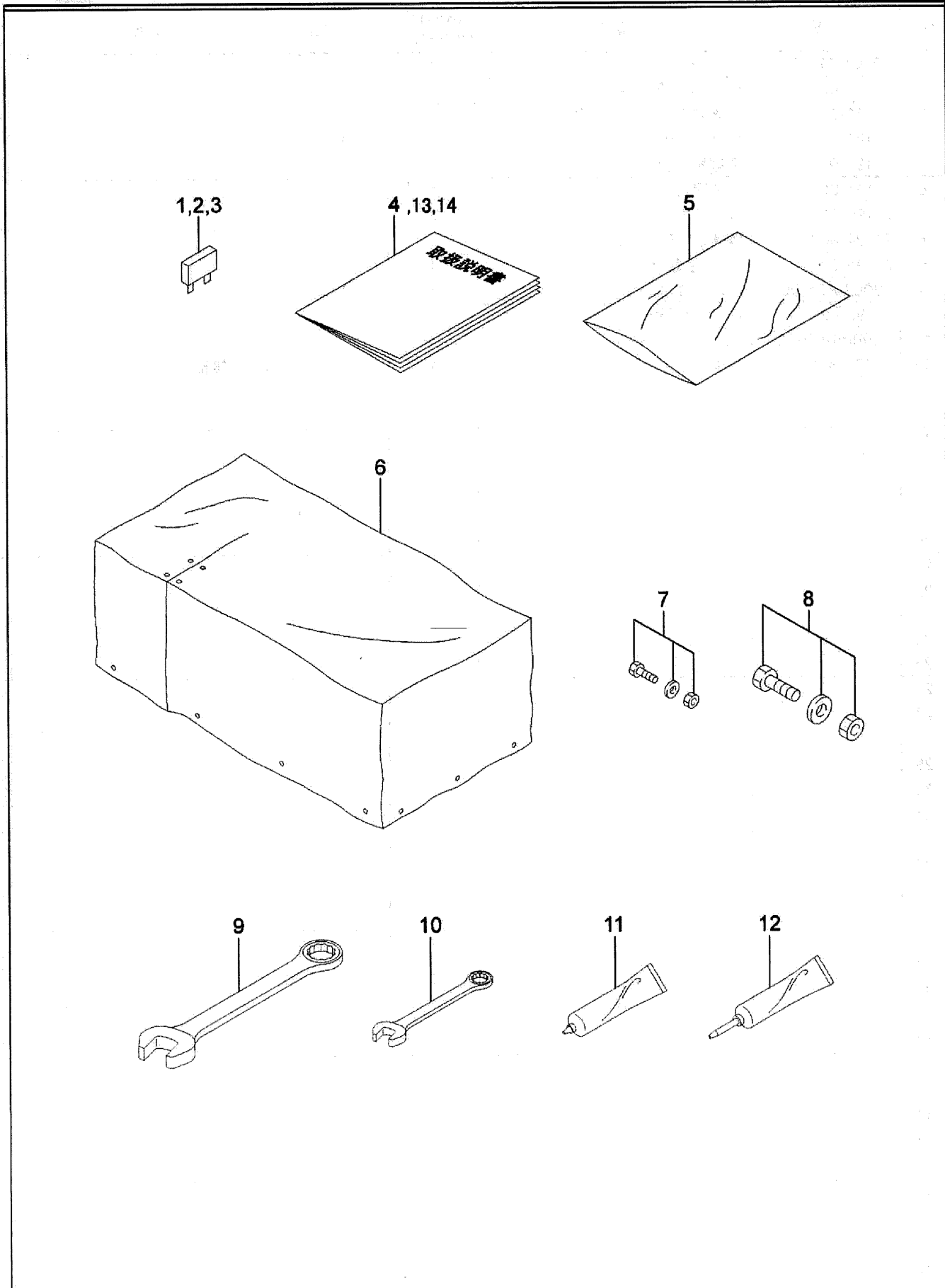
No.	品番	品名	SW3512A SW3512A-S	KSR3512SE	備考
1	79902-B75-000	インジケータパネルマーク	1	1	
2	91830-A26-000	WADO マーク A	1	-	
3	91831-A26-000	ワドマーク B	1	-	
4	79910-B18-000	ボンネットオープンマーク	1	1	
5	79910-B69-000	ワドマーク L	1	-	
6	79909-B63-000	KUBOTA マーク L	-	1	
7	79911-B69-000	ワドマーク R	1	-	
8	79914-A76-050	KUBOTA マーク R	-	1	
9	79907-B72-001	サイドマーク L	1	-	
10	79908-B72-001	サイドマーク R	1	-	
11	79911-B75-000	型式マーク 35	2	-	
12	79912-B75-000	KSR3512SE マーク	-	2	
13	79911-B18-000	給油口マーク	1	1	
14	79903-B75-000	メンテナンスマーク	1	1	
15	79906-B75-001	ヒューズマーク	1	1	
16	79904-B56-001	走行クラッチマーク	1	1	
17	79905-B75-000	リレーマーク	1	1	
18	79905-B56-000	喚起マーク(走行)	1	1	
19	91194-011	走行クラッチ警告ラベル	1	1	
20	91904-B75-000	型式ラベル	1	-	SW3512A
	91905-B75-000	型式ラベル	-	1	
21	91906-B75-000	型式ラベル(スライド)	1	-	SW3512A-S
22		機体番号付社銘板	1	1	非売品
23	91906-B72-000	SSS マーク	1	1	適用号機 ~14****
24	91906-B72-030	SSS マーク	1	1	適用号機 15****~
25					
26					
27					
28					
29					
30					
31					
32					
33					
34					
35					
36					
37					
38					
39					
40					
41					
42					
43					
44					
45					
46					
47					
49					



48. 警告ラベル

SW3512A,SW3512A-S,KSR3512SE

No.	品番	品名	SW3512A SW3512A-S	KSR3512SE	備考
1	79901-B72-001	パネルマーク	1	1	
2	91193-002	ラジエータ危険ラベル	1	1	
3	91193-005	火気厳禁ラベル(ディーゼル)	1	1	
4	91193-006	オーガ危険ラベル(ヨコ)	1	1	
5	91194-002	飛散警告ラベル	1	1	
6	91194-004	フロワ警告ラベル	1	1	
7	91195-003	カバー注意ラベル	2	2	
8	91194-008	排気ガス警告ラベル(ヨコ)	1	1	
9	91195-001	マフラー注意ラベル	1	1	
10	79907-B54-001	ホンネット注意ラベル	1	1	
11	91193-003	バッテリー危険ラベル	1	1	
12	1E9006-97990	ハイカスキジユンメイバン	1	1	
13	T0180-49571	ラベル(ファン チュウイ)	1	1	エンジン部品
14					
15					
16					
17					
18					
19					
20					
21					
22					
23					
24					
25					
26					
27					
28					
29					
30					
31					
32					
33					
34					
35					
36					
37					
38					
39					
40					
41					
42					
43					
44					
45					
46					
47					
48					
49					



49. 付属品

SW3512A,SW3512A-S,KSR3512SE

No.	品番	品名	SW3512A SW3512A-S	KSR3512SE	備考
1	91811-105	ブレードヒューズ 5A	1	1	同梱
2	91811-110	ブレードヒューズ 10A	1	1	同梱
3	91811-130	ブレードヒューズ 30A	1	1	同梱
4	91903-B75-000	取扱説明書(ワ-	1	-	同梱
	91902-B75-000	取扱説明書(クホタ	-	1	同梱
5	91998-0708111	ポリブクロ 0.07*80*110	1	1	同梱
6	98100-B18-000	シートカバー	1	1	同梱
7	90001-B18-000	シャーホルト 6*25 ASSY	1	1	同梱
8	90002-B18-000	シャーホルト 10*30 ASSY	2	2	同梱
9	91905-B16-000	コンビネーションレンチ 17	1	1	同梱
10	91905-B56-000	コンビネーションレンチ 10	2	2	同梱
11	91981-500202	ハイロック CN-20	0.8 g	0.8 g	
12	91981-280080	セメインスーパー X 8008(クリア	0.5 g	0.5 g	
13	91903-B75-030	取扱説明書(SW3512A	1	-	同梱
14	91902-B75-030	取扱説明書(KSR3512SE	-	1	同梱
15					
16					
17					
18					
19					
20					
21					
22					
23					
24					
25					
26					
27					
28					
29					
30					
31					
32					
33					
34					
35					
36					
37					
38					
39					
40					
41					
42					
43					
44					
45					
46					
47					
48					